

**КАТАЛОГ ПРОДУКЦИИ**



# **ТРУБОПРОВОДЫ ВЫСОКОГО ДАВЛЕНИЯ**

**ГРУППА ПРЕДПРИЯТИЙ «ЭНЕРГОМАШ»  
ЗАО «ЭНЕРГОМАШ (БЕЛГОРОД)»**

ЭНЕРГОМАШ

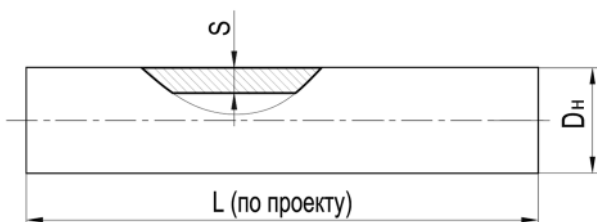


Наименование	Стр
Трубы, поставляемые погонажом	2
Трубы с концами, обработанными под сварку	4
Отводы гнутые	7
Отводы крутоизогнутые	28
Колена	44
Переходы точеные	46
Переходы катаные	49
Тройники	55
Штуцеры	72
Блоки с соплами и диафрагмами	73
Донышки	77
Устройство дроссельное	81
Шайбы дроссельные	83
Трубки дроссельные	84
Заглушки	86
Фланцы	90
Сосуды уравнительные конденсационные	104
Бобышки	105
Номенклатура опор и подвесок трубопроводов	105
Номенклатура деталей приводов дистанционного управления арматурой	105

Проход условный Ду	Размеры труб DnхS	Масса 1 метра трубы, кг	Марка стали	ТУ на поставку труб
<b>P=255 кгс/см<sup>2</sup>, t=545°С</b>				
10	16х3,5	1,08	12Х1МФ	ТУ 14-3Р-55-2001
15	28х6	3,26		
32	57х12	13,56		
<b>P=140кгс/см<sup>2</sup>, t=560°С</b>				
10	16х2,5	0,83	12Х1МФ	ТУ 14-3Р-55-2001
20	28х4,5	2,61		
50	76х13	50,59		
<b>P=140 кгс/см<sup>2</sup>, t=545°С</b>				
10	16х2,5	0,83	12Х1МФ	ТУ 14-3Р-55-2001
20	28х4,5	2,61		
50	76х13	50,59		
<b>P=100 кгс/см<sup>2</sup>, t=540°С</b>				
10	16х2,5	0,83	12Х1МФ	ТУ 14-3Р-55-2001
20	28х4,5	2,61		
65	76х7	12,18		
<b>P=140 кгс/см<sup>2</sup>, t=515°С</b>				
65	76х9	15,19	12Х1МФ	ТУ 14-3Р-55-2001
100	133х14	43,77		
125	159х16	60,14		
150	194х20	91,46		
175	219х22	113,93		
225	273х26	168,9		
250	325х32	246,52		
350	426х38	387,98	12Х1МФ	ТУ 14-3Р-55-2001
<b>P=41 кгс/см<sup>2</sup>, t=545°С</b>				
10	16х2,5	0,83	12Х1МФ	ТУ 14-3Р-55-2001
20	28х3	1,85		
50	57х3,5	4,72		
<b>P=380 кгс/см<sup>2</sup>, t=280°С</b>				
10	16х2,5	0,83	15ГС	ТУ 14-3Р-55-2001
20	28х4	2,37		
40	57х9	10,87		
<b>P=240 кгс/см<sup>2</sup>, t=250°С</b>				
10	16х2	0,69	сталь 20	ТУ 14-3Р-55-2001
20	28х3	1,85	сталь 20	
65	76х9	15,19	15 ГС	
<b>P=185 кгс/см<sup>2</sup>, t=215°С</b>				
10	16х2	0,69	сталь 20	ТУ 14-3Р-55-2001
20	28х3	1,85	сталь 20	
65	76х9	15,19	15 ГС	

Проход условный Ду	Размеры труб DnхS	Масса 1 метра трубы, кг	Марка стали	ТУ на поставку труб
<b>P=40 кгс/см<sup>2</sup>, t=440°С</b>				
10	16x2	0,69	сталь 20	ТУ 14-ЗР-55-2001
20	28x3	1,85		
25	32x3	2,15		
32	38x3	2,59		
50	57x4	5,35		
80	89x6	12,56		
<b>P=76 кгс/см<sup>2</sup>, t=145°С</b>				
10	16x2	0,69	сталь 20	ТУ 14-ЗР-55-2001
20	28x3	1,85		
25	32x3	2,15		
32	38x3	2,59		
50	57x3,5	4,72		
80	89x6	12,56		
<b>P=44 кгс/см<sup>2</sup>, t=340°С</b>				
10	16x2	0,69	сталь 20	ТУ 14-ЗР-55-2001
20	28x3	1,85		
25	32x3	2,15		
32	38x3	2,59		
50	57x3,5	4,72		
65	76x3,5	6,41		
80	89x4	8,58		
<b>P=40 кгс/см<sup>2</sup>, t=200°С</b>				
10	16x2	0,69	сталь 20	ТУ 14-ЗР-55-2001
20	28x3	1,85		
25	32x3	2,15		
32	38x3	2,59		
50	57x3,5	4,72		
65	76x3,5	6,41		
80	89x4	8,58		

Примечание: Сортамент по ОСТ 108.320.102-78

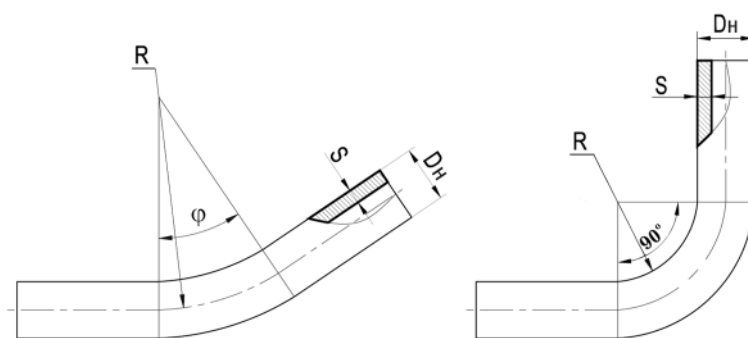
**ТРУБЫ С КОНЦАМИ, ОБРАБОТАННЫМИ  
ПОД СВАРКУ**


Обозначение	Проход условный Ду	Размеры труб DнхS	Масса 1 метра трубы, кг	Марка стали	ТУ на поставку труб
<b>P=255 кгс/см<sup>2</sup>, t=545°C</b>					
БК-590964-01	100	159х32	105,7	15XIMΦ	TV 14-3P-55-2001
-02	125	194х38	154,28		
-03	150	245х48	246,09		
-04	175	273х50	290,61		
-05	200	325х60	414,34		TV 14-3P-55-2001
-06	225	377х70	560,8		
БК-591075	300	465х75	765,4		
БК-591964-07	250	426х80	722,2		
<b>P=140 кгс/см<sup>2</sup>, t=560°C</b>					
БК-590964-16	100	133х20	59,12	12XIMΦ	TV 14-3P-55-2001
-17	150	219х32	156,6	15XIMΦ	
-18	200	273х36	223,6		
-19	300	377х50	428,46		
<b>P=140 кгс/см<sup>2</sup>, t=545°C</b>					
БК-590964-16	100	133х20	59,12	12XIMΦ	TV 14-3P-55-2001
-20	175	219х28	140,21	15XIMΦ	
-21	200	273х32	202,4		
-22	250	325х38	286,24		
<b>P=100 кгс/см<sup>2</sup>, t=540°C</b>					
БК-590964-39	100	133х11	35,34	12XIMΦ	TV 14-3P-55-2001
-40	125	159х13	49,98		
-41	150	194х16	74,99		
-42	175	219х18	95,27		
-43	225	273х22	145,42		
-44	250	325х26	204,74		
<b>P=41 кгс/см<sup>2</sup>, t=545°C</b>					
БК-590964-30	100	108х6	15,45	12XIMΦ	TV 14-3P-55-2001
-31	150	159х8	31,9		
-32	250	273х13	89,27		
-33	350	377х17	168,45		
-34	400	426х19	206,53		
-35	450	465х22	257,4		

Обозначение	Проход условный Ду	Размеры труб DнхS	Масса 1 метра трубы, кг	Марка стали	ТУ на поставку труб
БК-590964-36	500	530x25	343,7	15Х1М1Ф	ТУ 14-3Р-55-2001
-37	600	630x28	425,0		ТУ 108-874-79
-38	600	630x28	425,0		ТУ 3-923-75
-75	700	720x25	428,0		
БК-591192-01	900	920x32	702,0	15Х1М1Ф-ЦА	ТУ 108-874-79
<b>P=380 кгс/см<sup>2</sup>, t=280°С</b>					
БК-590964-09	100	133x18	54,23	15ГС	ТУ 14-3Р-55-2001
-10	150	194x26	114,45		
-11	200	273x36	223,6		
-12	250	325x42	311,58		
-13	300	377x50	428,46		
БК-591075-01	350	465x56	601,79		ТУ 14-3Р-55-2001
БК-590964-15	400	530x65	793,94	15ГС	ТУ 14-3Р-55-2001
БК-591075-02	500	630x80	1087,5	16ГС	ТУ 3-923-75
<b>P=240 кгс/см<sup>2</sup>, t=250°С</b>					
БК-59964-45	100	133x13	41,02	15ГС	ТУ 14-3Р-55-2001
-46	150	194x17	79,19		
-47	175	219x19	100,02		
-48	225	273x24	157,28		
-49	250	325x28	218,89		
-50	300	377x32	290,63		
-51	350	426x36	369,62		
<b>P=185 кгс/см<sup>2</sup>, t=215°С</b>					
БК-590964-45	100	133x13	41,02	15ГС	ТУ 14-3Р-55-2001
-52	150	194x15	70,73		
-53	175	219x16	85,59		
-54	225	273x20	133,34		
-55	250	325x22	175,75		
-56	300	377x26	240,58		
<b>P=40 кгс/см<sup>2</sup>, t=440°С</b>					
БК-590964-57	100	108x8	20,18	сталь 20	ТУ 14-3Р-55-2001
-58	150	159x9	35,63		
-59	200	219x13	70,66		
-60	250	273x16	108,5		
-61	300	325x19	153,41		

Обозначение	Проход условный Ду	Размеры труб DнхS	Масса 1 метра трубы, кг	Марка стали	ТУ на поставку труб
<b>P=76 кгс/см<sup>2</sup>, t=145°С</b>					
БК-590964-62	100	108х6	15,54	сталь 20	ТУ 14-ЗР-55-2001
-58	150	159х9	35,63		
-59	200	219х13	70,66		
-60	250	273х16	108,5		
-61	300	325х19	153,41		
<b>P=44 кгс/см<sup>2</sup>, t=340°С</b>					
БК-590964-61	100	108х6	15,45	сталь 20	ТУ 14-ЗР-55-2001
-63	150	159х7	28,11		
-64	200	219х9	49,94		
-65	250	273х10	69,52		
-66	300	325х13	107,19		
-67	350	377х13	126,5		
-68	400	426х14	154,22		
-69	450	465х16	192,06		
-70	600	630х17	257,00	16ГС	ТУ 3-923-75
-71	600	630х25	375,00		
-72	700	720х22	382,14		
БК-591192	800	820х22	432,58		
<b>P=40 кгс/см<sup>2</sup>, t=200°С</b>					
-73	100	108х4,5	11,76	сталь 20	ТУ 14-ЗР-55-2001
-74	125	133х5	16,92		
-63	150	159х7	28,11		
-64	200	219х9	49,94		
-65	250	273х10	69,52		
-66	300	325х13	107,19		
-67	350	377х13	126,5		
-68	400	426х14	154,22		

Примечание: Размеры, не указанные в таблице, смотреть в ОСТах или рабочих чертежах.

ОТВОДЫ ГНУТЫЕ  $R > 3,5 D_H$ 

Обозначение	Проход условный $D_y$	Размеры труб $D_H \times S$	Радиус гибки $R$	Угол гiba $\varphi$ град.	Примечание
$P=255 \text{ кгс/см}^2, t=545^\circ\text{C}$					
01-ОСТ 108.321.18-82	10	16x3,5	100	15	
02-				30	
03-				45	
04-				60	
05-				90	
06-	15	28x6	150	15	
07-				30	
08-				45	
09-				60	
10-				90	
11-	32	57x12	300	15	
12-				30	
13-				45	
14-				60	
15-				90	
16-	65	108x22	600	15	
17-				30	
18-				45	
19-				60	
20-				90	
21-	100	159x32	650	15	
22-				30	
23-				45	
24-				60	
25-				90	
26-	125	194x38	750	15	
27-				30	
28-				45	
29-				60	
30-				90	

Обозначение	Проход условный Ду	Размеры труб DнхS	Радиус гибки R	Угол гiba φ град.	Примечание	
31-ОСТ 108.321.18-82	150	245x48	1000	15		
32-				30		
33-				45		
34-				60		
35-				90		
36-	175	273x50	1370	15		
37-				30		
38-				45		
39-				60		
40-				90		
41-	200	325x60	1370	15		
42-				30		
43-				45		
44-				60		
45-				90		
46-ОСТ 108.321.18-82	225	377x70	1500	15		
47-				30		
48-				45		
49-				60		
50-				90		
51-	250	426x80	1700	15		
52-				30		
53-				45		
54-				60		
55-				90		
56-	300	465x80	2100	15		Применять по согласованию с предприятием-изготовителем
57-				30		
58-				45		
59-				60		
60-				90		
БК-591052-00	300	465x75	2100	15		
01-				30		
02-				45		
03-				60		
04-				90		

Обозначение	Проход условный Ду	Размеры труб DнхS	Радиус гибки R	Угол гiba φ град.	Примечание
<b>P=140 кгс/см<sup>2</sup>, t=560°С</b>					
01-ОСТ 108.321.19-82	10	16х2,5	100	15	
02-				30	
03-				45	
04-				60	
05-				90	
06-	20	28х4,5	150	15	
07-				30	
08-				45	
09-				60	
10-				90	
01-ОСТ 108.321.20-82	50	76х13	300	15	
02-				30	
03-				45	
04-				60	
05-				90	
06-	100	133х20	600	15	
07-				30	
08-				45	
09-				60	
10-				90	
11-	150	219х32	850	15	
12-				30	
13-				45	
14-				60	
15-				90	
16-	200	273х36	1370	15	
17-				30	
18-				45	
19-				60	
20-				90	
21-	300	377х50	1500	15	
22-				30	
23-				45	
24-				60	

Обозначение	Проход условный Ду	Размеры труб DнхS	Радиус гибки R	Угол гiba φ град.	Примечание
25-ОСТ 108.321.20-82	300	377х50	1500	90	
<b>P=140 кгс/см<sup>2</sup>, t=545°С</b>					
01-ОСТ 108.321.19-82	10	16х2,5	100	15	
02-				30	
03-				45	
04				60	
05-				90	
06-	20	28х4,5	150	15	
07-				30	
08-				45	
09-				60	
10-				90	
01-ОСТ 108.321.20-82	50	76х13	300	15	
02-				30	
03-				45	
04-				60	
05-				90	
06-	100	133х20	600	15	
07-				30	
08-				45	
09-				60	
10-				90	
26-ОСТ 108.321.20-82	175	219х28	1000	15	
27-				30	
28-				45	
29-				60	
30-				90	
31-	200	273х32	1370	15	
32-				30	
33-				45	
34-				60	
35-				90	
36-	250	325х38	1370	15	
37-				30	
38-				45	

Обозначение	Проход условный Ду	Размеры труб DнхS	Радиус гибки R	Уголгиба φ град.	Примечание
39-ОСТ 108.321.20-82	250	325х38	1370	60	
40-				90	
<b>P=140 кгс/см<sup>2</sup>, t=515°С</b>					
41-ОСТ 108.321.20-82	65	76х9	300	15	
42-				30	
43-				45	
44-				60	
45-				90	
46-	100	133х4	600	15	
47-				30	
48-				45	
49-				60	
50-				90	
51-	125	159х16	650	15	
52-				30	
53-				45	
54-				60	
55-				90	
56-	150	194х20	750	15	
57-				30	
58-				45	
59-				60	
60-				90	
61-	175	219х22	1000	15	
62-				30	
63-				45	
64-				60	
65-				90	
66-	225	273х26	1370	15	
67-				30	
68-				45	
69-				60	
70-				90	
71-	250	325х32	1370	15	
72-				30	

Обозначение	Проход условный Ду	Размеры труб DнхS	Радиус гибки R	Угол гiba φ град.	Примечание	
73-ОСТ 108.321.20-82	250	325х32	1370	45		
74-				60		
75-				90		
76-				15		
77-	30					
78-	350	426х38	1700	45		
79-				60		
80-				90		
<b>P=100 кгс/см<sup>2</sup>, t=540°С</b>						
01-ОСТ 108.321.19-82	10	16х2,5	100	15		
02-				30		
03-				45		
04-				60		
05-				90		
11-	20	28х3	150	15		
12-				30		
13-				45		
14-				60		
15-				90		
01-ОСТ 108.321.24-82	65	76х7	300	15		
02				30		
03-				45		
04-				60		
05-				90		
06-	100	133х11	600	15		
07-				30		
08-				45		
09-				60		
10-				90		
11-	125	159х13	650	15		
12-				30		
13-				45		
14-				60		
15-				90		
16-	150	194х16	750	15		

Обозначение	Проход условный Ду	Размеры труб DнхS	Радиус гибки R	Угол гiba φ град.	Примечание	
17-ОСТ 108.321.24-82	150	194х16	750	30		
18-				45		
19-				60		
20-				90		
21-	175	219х18	1000	15		
22-				30		
23-				45		
24-				60		
25-	225	273х22	1370	90		
26-				15		
27-				30		
28-				35		
29-	250	325х26	1370	60		
30-				90		
31-				15		
32-				30		
33-	250	325х26	1370	45		
34-				60		
35-				90		
<b>P=41 кгс/см<sup>2</sup>, t=545°С</b>						
01-ОСТ 108.321.19-82	10	16х2,5	100	15		
02-				30		
03-				45		
04-				60		
05-				90		
11-	20	28х3	150	15		
12-				30		
13-				45		
14-				60		
15-				90		
01-ОСТ 108.321.21-82	50	57х3,5	300	15		
02-				30		
03-				45		
04-				60		
05-				90		

Обозначение	Проход условный Ду	Размеры труб DнхS	Радиус гибки R	Угол гiba φ град.	Примечание	
06-ОСТ 108.321.21-82	100	108х6	600	15		
07-				30		
08-				45		
09-				60		
10-				90		
11-	150	159х8	650	15		
12-				30		
13-				45		
14-				60		
15-				90		
36-	600	630х28	2300	15		Применять по согласованию с предприятием-изготовителем
37-				30		
38-				45		
39-				60		
40-				90		
<b>P=37 кгс/см<sup>2</sup>, t=545°С</b>						
16-	250	273х13	1370	15		
17-				30		
18-				45		
19-				60		
20-				90		
21-	350	377х17	1500	15		
22-				30		
23-				45		
24-				60		
25-				90		
26-	400	426х19	1700	15		
27-				30		
28-				45		
29-				60		
30-				90		
31-	450	465х22	2100	15		
32-				30		
33-				45		
34-				60		

Обозначение	Проход условный Ду	Размеры труб DнхS	Радиус гибки R	Угол гiba φ град.	Примечание
35-ОСТ 108.321.21-82	450	465х22	2100	90	
<b>P=380 кгс/см<sup>2</sup>, t=280°С</b>					
01-ОСТ 108.321.11-82	10	16х2,5	100	15	Применять по согласованию с предприятием-изготовителем
02-				30	
03-				45	
04-				60	
05-				90	
06-	20	28х4	150	15	
07-				30	
08-				45	
09-				60	
10-				90	
11-	40	57х9	300	15	
12-				30	
13-				45	
14-				60	
15-				90	
16-	100	133х18	600	15	
17-				30	
18-				45	
19-				60	
20-				90	
21-	150	194х26	750	15	
22-				30	
23-				45	
24-				60	
25-				90	
26-	200	273х36	1370	15	
27-				30	
28-				45	
29-				60	
30-				90	
31-	250	325х42	1370	15	
32-				30	
33-				45	

Обозначение	Проход условный Ду	Размеры труб DнхS	Радиус гибки R	Угол гiba φ град.	Примечание	
34-ОСТ 108.321.11-82	250	325х42	1370	60	Применять по согласованию с предприятием-изготовителем	
35-				90		
36-	300	377х50	1500	15		
37-				30		
38-				45		
39-				60		
40-				90		
41-				350		465х60
42-	30					
43-	45					
44-	60					
45-	90					
БК-591052-05	350	465х56	2100	15		
-06				30		
-07				45		
-08				60		
-09				90		
<b>P=240 кгс/см<sup>2</sup>, t=250°С</b>						
01-ОСТ 108.321.12-82	10	16х2	100	15		
02-				30		
03-				45		
04-				60		
05-				90		
06-	20	28х3	150	15		
07-				30		
08-				45		
09-				60		
10-				90		
01-ОСТ 108.321.13-82	65	76х9	300	15		
02-				30		
03-				45		
04-				60		
05-				90		
06-	100	133х13	600	15		
07-				30		

Обозначение	Проход условный Ду	Размеры труб DнхS	Радиус гибки R	Угол гiba φ град.	Примечание	
08-ОСТ 108.321.13-82	100	133х13	600	45		
09-				60		
10-				90		
11-	150	194х17	750	15		
12-				30		
13-				45		
14-				60		
15-	90					
16-	175	219х19	850	15		
17-				30		
18-				45		
19-				60		
20-	90					
21-	225	273х24	1370	15		
22-				30		
23-				45		
24-				60		
25-				90		
26-	250	325х28	1370	15		
27-				30		
28-				45		
29-				60		
30-				90		
31-	300	377х32	1500	15		
32-				30		
33-				45		
34-				60		
35-				90		
36-	350	426х36	1700	15		
37-				30		
38-				45		
39-				60		
40-				90		
<b>P=185 кгс/см<sup>2</sup>, t=215°С</b>						
01-ОСТ 108.321.12-82	10	16х2	100	15		

Обозначение	Проход условный Ду	Размеры труб DнхS	Радиус гибки R	Угол гiba φ град.	Примечание
02-ОСТ 108.321.12-82	10	16x2	100	30	
03-				45	
04-				60	
05-				90	
06-				15	
07-	30				
08-	20	28x3	150	45	
09-				60	
10-				90	
01-ОСТ 108.321.13-82				65	
02-	30				
03-	45				
04-	60				
05-	90				
06-	100	133x13	600	15	
07-				30	
08-				45	
09				60	
10-				90	
41-	150	194x15	750	15	
42-				30	
43-				45	
44-				60	
45-				90	
46-	175	219x16	850	15	
47-				30	
48-				45	
49-				60	
50-				90	
51-	225	273x20	1370	15	
52-				30	
53-				45	
54-				60	
55-				90	
56-	250	325x22	1370	15	

Обозначение	Проход условный Ду	Размеры труб DнхS	Радиус гибки R	Угол гiba φ град.	Примечание	
57-ОСТ 108.321.13-82	250	325х22	1370	30		
58-				45		
59-				60		
60-				90		
61-	300	377х26	1500	15		
62-				30		
63-				45		
64-				60		
65-				90		
<b>P=40 кгс/см<sup>2</sup>, t=440°С</b>						
01-ОСТ 108.321.12-82	10	16х2	100	15		
02-				30		
03-				45		
04-				60		
05-				90		
06-	20	28х3	150	15		
07-				30		
08-				45		
09-				60		
10-				90		
11-	25	32х3	150	15		
12-				30		
13-				45		
14-				60		
15-				90		
16-	32	38х3	150	15		
17-				30		
18-				45		
19-				60		
20-				90		
21-	50	57х4	300	15		
22-				30		
23-				45		
24-				60		
25-				90		

Обозначение	Проход условный Ду	Размеры труб DнхS	Радиус гибки R	Угол гiba φ град.	Примечание
01-ОСТ 108.321.14-82	80	89х6	400	15	
02-				30	
03-				45	
04-				60	
05-				90	
26-	100	108х8	600	15	
27-				30	
28-				45	
29-				60	
30-				90	
06-	150	159х9	650	15	
07-				30	
08-				45	
09-				60	
10-				90	
11-	200	219х13	1000	15	
12-				30	
13-				45	
14-				60	
15-				90	
16-	250	273х16	1370	15	
17-				30	
18-				45	
19-				60	
20-				90	
21-	300	325х19	1370	15	
22-				30	
23-				45	
24-				60	
25-				90	
<b>P=76 кгс/см<sup>2</sup>, t=145°C</b>					
01-ОСТ 108.321.12-82	10	16х2	100	15	
02-				30	
03-				45	
04-				60	

Обозначение	Проход условный Ду	Размеры труб DнхS	Радиус гибки R	Угол гiba φ град.	Примечание
05-ОСТ 108.321.12-82	10	16х2	100	90	
06-	20	28х3	150	15	
07-				30	
08-				45	
09-				60	
10-				90	
11-	25	32х3	150	15	
12-				30	
13-				45	
14-				60	
15-				90	
16-	32	38х3	150	15	
17-				30	
18-				45	
19-				60	
20-				90	
21-	50	57х4	300	15	
22-				30	
23-				45	
24-				60	
25-				90	
01-ОСТ 108.321.14-82	80	89х6	400	15	
02-				30	
03-				45	
04-				60	
05-				90	
31-	100	108х6	600	15	
32-				30	
33-				45	
34-				60	
35-				90	
06-	150	159х9	650	15	
07-				30	
08-				45	
09-				60	

Обозначение	Проход условный Ду	Размеры труб DнхS	Радиус гибки R	Угол гiba φ град.	Примечание	
10-ОСТ 108.321.14-82	150	159х9	650	90		
11-	200	219х13	1000	15		
12-				30		
13-				45		
14-				60		
15-				90		
16-	250	273х16	1370	15		
17-				30		
18-				45		
19-				60		
20-				90		
21-	300	325х19	1370	15		
22-				30		
23-				45		
24-				60		
25-				90		
<b>P=44 кгс/см<sup>2</sup>, t=340°С</b>						
01-ОСТ 108.321.12-82	10	16х2	100	15		
02-				30		
03-				45		
04-				60		
05-				90		
06-	20	28х3	150	15		
07-				30		
08-				45		
09-				60		
10-				90		
11-	25	32х3	150	15		
12-				30		
13-				45		
14-				60		
15-				90		
16-	32	38х3	150	15		
17-				30		
18-				45		

Обозначение	Проход условный Ду	Размеры труб DнхS	Радиус гибки R	Угол гiba φ град.	Примечание
19-ОСТ 108.321.12-82	32	38х3	150	60	
20-				90	
21-	50	57х4	300	15	
22-				30	
23-				45	
24-				60	
25-				90	
01-ОСТ 108.321.15-82	65	76х4	300	15	
02-				30	
03-				45	
04-				60	
05-				90	
06-	80	89х4	400	15	
07-				30	
08-				45	
09-				60	
10-				90	
31-ОСТ 108.321.14-82	100	108х6	600	15	
32-				30	
33-				45	
34-				60	
35-				90	
11-ОСТ 108.321.15-82	150	159х7	650	15	
12-				30	
13-				45	
14-				60	
15-				90	
16-	200	219х9	1000	15	
17-				30	
18-				45	
19-				60	
20-				90	
21-	250	273х10	1370	15	
22-				30	
23-				45	

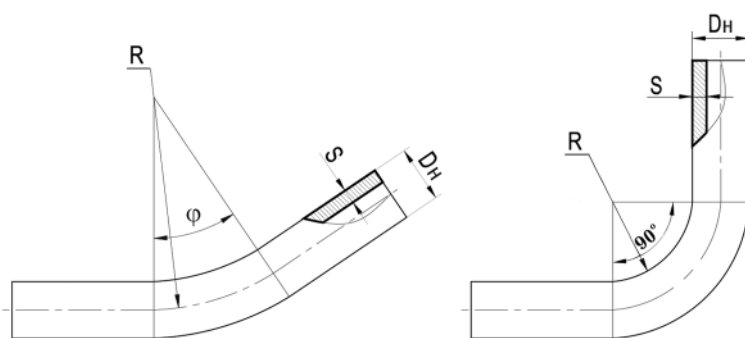
Обозначение	Проход условный Ду	Размеры труб DнхS	Радиус гибки R	Угол гiba φ град.	Примечание	
24-ОСТ 108.321.15-82	250	273х10	1370	60		
25-				90		
26-	300	325х13	1370	15		
27-				30		
28-				45		
29-				60		
30-				90		
31-				350		377х13
32-	30					
33-	45					
34-	60					
35-	90					
36-	400	426х14	1700	15		
37-				30		
38-				45		
39-				60		
40-				90		
41-	450	465х16	2100	15		
42-				30		
43-				45		
44-				60		
45-				90		
(46-)	600	630х25	2300	15		Применять по согласованию с предприятием-изготовителем
(47-)				30		
(48-)				45		
(49-)				60		
(50-)				90		
<b>P=40 кгс/см<sup>2</sup>, t=200°С</b>						
01-ОСТ 108.321.12-82	10	16х2	100	15		
02-				30		
03-				45		
04-				60		
05-				90		
06-	20	28х3	150	15		
07-				30		

Обозначение	Проход условный Ду	Размеры труб DнхS	Радиус гибки R	Угол гiba φ град.	Примечание
08-ОСТ 108.321.12-82	20	28х3	150	45	
09-				60	
10-				90	
11-	25	32х3	150	15	
12-				30	
13-				45	
14-				60	
15-				90	
16-	32	38х3	150	15	
17-				30	
18-				45	
19-				60	
20-				90	
21-ОСТ 108.321.12-82	50	57х3,5	300	15	
22-				30	
23-				45	
24-				60	
25-				90	
01-ОСТ 108.321.15-82	65	76х4	300	15	
02-				30	
03-				45	
04-				60	
05-				90	
06-	80	89х4	400	15	
07-				30	
08-				45	
09-				60	
10-				90	
51-	100	108х4,5	600	15	
52-				30	
53-				45	
54-				60	
55-				90	
56-	125	133х5	600	15	
57-				30	

Обозначение	Проход условный Ду	Размеры труб DнхS	Радиус гибки R	Угол гiba φ град.	Примечание	
58-ОСТ 108.321.15-82	125	133х5	600	45		
59-				60		
60-				90		
11-	150	159х7	650	15		
12-				30		
13-				45		
14-				60		
15-	200	219х9	1000	90		
16-				15		
17-				30		
18-				45		
19-	250	273х10	1370	60		
20-				90		
21-				15		
22-				30		
23-	300	325х13	1370	45		
24-				60		
25-				90		
26-				15		
27-	350	377х13	1500	30		
28-				45		
29-				60		
30-				90		
31-	400	426х14	1700	15		
32-				30		
33-				45		
34-				60		
35-	50	57х4	70	90		
36-				15		
37-				30		
38-				45		
39-	БК-591949-00	57х4	70	60		
40-				90		
<b>Р<sub>у</sub>=40 кгс/см<sup>2</sup></b>						
БК-591949-00	50	57х4	70	30		

Обозначение	Проход условный Ду	Размеры труб DнхS	Радиус гибки R	Угол гiba φ град.	Примечание	
БК-591949-01	50	57х4	70	45		
-02				60		
-03				90		
-04	65	76х4	150	30		
-05				45		
-06				60		
07				90		
<b>Рy=25 кгс/см<sup>2</sup></b>						
08	80	89х4	150	30		
09				45		
10				60		
11				90		

Примечание: Размеры, не указанные в таблице, смотреть в ОСТах или рабочих чертежах

**ОТВОДЫ КРУТОИЗОГНУТЫЕ  $1,4D_H < R < 3,5 D_H$** 


Обозначение	Проход условный $D_y$	Присоединяемые трубы $D_H \times S$	Изгибаемые трубы $D_H \times S$	Радиус гибки $R$	Угол гiba $\varphi$ град.	Примечание
<b><math>P=140 \text{ кгс/см}^2, t=560^\circ\text{C}</math></b>						
БК-591000-13	100	133x20	133x20	300	30	
-14					45	
-15					60	
-16					90	
<b><math>P=140 \text{ кгс/см}^2, t=545^\circ\text{C}</math></b>						
БК-591000-13	100	133x20	133x20	300	30	
-14					45	
-15					60	
-16					90	
01-ОСТ 108.321.22-82	175	219x28	219x28	375	30	
02-					45	
03-					60	
04-					90	
<b><math>P=100 \text{ кгс/см}^2, t=540^\circ\text{C}</math></b>						
01-ОСТ 108.321.25-82	100	133x11	133x11	300	30	
02-					45	
03-					60	
04-					90	
05-	175	159x13	159x13	350	30	
06-					45	
07-					60	
08-					90	
09-	150	194x16	194x16	500	30	
10-					45	
11-					60	
12-					90	
13-	175	219x18	219x18	375	30	
14-					45	
15-					60	
16-					90	

Обозначение	Проход условный Ду	Присоединяемые трубы DнхS	Изгибаемые трубы DнхS	Радиус гибки R	Угол гiba φ град.	Примечание	
17-ОСТ 108.321.25-82	225	273х22	273х22	375	30		
18-					45		
19-					60		
20-					90		
21-	250	325х26	325х26	450	30		
22-					45		
23-					60		
24-					90		
<b>P=140 кгс/см<sup>2</sup>, t=515°С</b>							
05-ОСТ 108.321.22-82	175	219х22	219х22	375	30		
06-					45		
07-					60		
08-					90		
09-	225	273х26	273х26	375	30		
10-					45		
11-					60		
12-					90		
13-	250	325х32	325х32	450	30		
14-					45		
15-					60		
16-					90		
01-ОСТ 108.321.23-82	100	133х14	133х20	300	30		
02-					45		
03-					60		
04-					90		
<b>P=41 кгс/см<sup>2</sup>, t=545°С</b>							
05-ОСТ 108.321.23-82	150	159х8	159х13	350	30		
06-					45		
07-					60		
08-					90		
17-ОСТ 108.321.22-82	250	273х13	273х13	375	30		
18-					45		
19-					60		
20-					90		
21-	350	377х17	377х17	525	30		

Обозначение	Проход условный Ду	Присоединяемые трубы DнхS	Изгибаемые трубы DнхS	Радиус гибки R	Угол гiba φ град.	Примечание	
22-ОСТ108.321.22-82	350	377x17	377x17	525	45		
23-					60		
24-					90		
25-	400	426x19	426x19	600	30		
26-					45		
27-					60		
28-					90		
29-	450	465x22	465x22	650	30		
30-					45		
31-					60		
32-					90		
33-	500	530x25	530x25	800	30		
34-					45		
35-					60		
36-					90		
БК-591260-00	250	273x13	273x13	1000	30		37-
-01					45		38-
-02					60		39-
-03					90		40-
-04	350	377x17	377x17	1000	30		41-
-05					45		42-
-06					60		43-
-07					90		44-
-08	400	426x19	426x19	1000	30		45-
-09					45		46-
-10					60		47-
-11					90		48-
-12	450	465x22	465x22	1000	30		49-
-13					45		50-
-14					60		51-
-15					90		52-
БК-590970-00	600	630x28	630x28	1200	90		
-01					75		
-02					60		
-03					45		

Обозначение	Проход условный Ду	Присоединяемые трубы DнхS	Изгибаемые трубы DнхS	Радиус гибки R	Угол гiba φ град.	Примечание
БК-590970-04	600	630х28	630х28	1200	30	
-05					15	
<b>P=240 кгс/см<sup>2</sup>, t=250°С</b>						
49-ОСТ108.321.17-82	100	133х13	133х18	300	30	
50-					45	
51-					60	
52-					90	
01-ОСТ 108 321.16-82	175	219х19	219х19	375	30	
02-					45	
03-					60	
04-					90	
05-	225	273х24 273х24	273х24 273х24	375 375	30	
06-					45	
07-					60	
08-					90	
09-	250	325х28	325х28	450	30	
10-					45	
11-					60	
12-					90	
<b>P=185 кгс/см<sup>2</sup>, t=215°С</b>						
49-ОСТ 108.321.17-82	100	133х13	133х18	300	30	
50					45	
51					60	
52					90	
13-ОСТ 108.321.16-82	175	219х16	219х16	375	30	
14-					45	
15-					60	
16-					90	
17-	225	273х20	273х20	375	30	
18-					45	
19-					60	
20-					90	
21-	250	325х22	325х22	450	30	
22-					45	
23-					60	

Обозначение	Проход условный Ду	Присоединяемые трубы DнхS	Изгибаемые трубы DнхS	Радиус гибки R	Уголгиба φ град.	Примечание
24-ОСТ 108.321.16-82	250	325х22	325х22	450	90	
25-	300	377х26	377х26	525	30	
26-					45	
27-					60	
28-					90	
<b>P=40 кгс/см<sup>2</sup>, t=440°С</b>						
БК-591000-	80	89х6	89х6	150	90	
-05	100	108х8	108х8	250	30	
-06					45	
-07					60	
-08					90	
-01	150	159х9	159х9	350	30	
-02					45	
-03					60	
-04					90	
29-ОСТ 108.321.16-82	200	219х13	219х13	375	30	
30-					45	
31-					60	
32-					90	
33-	250	273х16	273х16	375	30	
34-					45	
35-					60	
36-					90	
37-	300	325х19	325х19	450	30	
38-					45	
39-					60	
40-					90	
<b>P=76 кгс/см<sup>2</sup>, t=145°С</b>						
БК-591000-	80	89х6	89х6	150	90	
-09	100	108х6	108х8	250	30	
-10					45	
-11					60	
-12					90	
БК-591000-01	150	159х9	159х9	350	30	
-02					45	

Обозначение	Проход условный Ду	Присоединяемые трубы DнхS	Изгибаемые трубы DнхS	Радиус гибки R	Уголгиба φ град.	Примечание	
БК-591000-03	150	159х9	159х9	350	60		
-04					90		
29-ОСТ108.321.16-82	200	219х13	219х13	375	30		
30-					45		
31-					60		
32-					90		
33-	250	273х16	273х16	375	30		
34-					45		
35-					60		
36-					90		
37-	300	325х19	325х19	450	30		
38-					45		
39-					60		
40-					90		
<b>P=44 кгс/см<sup>2</sup>, t=340°C</b>							
БК-591000-09	100	108х6	108х8	250	30		
-10					45		
-11					60		
-12					90		
БК-1857321-00	150	159х7	159х9	350	30		
-01					45		
-02					60		
-03					90		
41 ОСТ 108.321.16-82	200	219х9	219х9	375	30		
42-					45		
43-					60		
44-					90		
45-	250	273х10	273х10	375	30		
46-					45		
47-					60		
48-					90		
49-	300	325х13	325х13	450	30		
50-					45		
51-					60		
52-					90		

Обозначение	Проход условный Ду	Присоединяемые трубы DнхS	Изгибаемые трубы DнхS	Радиус гибки R	Угол гiba φ град.	Примечание
53-ОСТ 108.321.16-82	350	377х13	377х13	525	30	
54-					45	
55-					60	
56-					90	
57-	400	426х14	426х14	600	30	
58-					45	
59-					60	
60-					90	
61-	450	465х16	465х16	650	30	
62-					45	
63-					60	
64-					90	
БК-590966	600	630х17	630х25	1200	90	
-01					75	
-02					60	
-03					45	
-04					30	
-05					15	
БК-591222-00	700	720х22	720х22	1200	30	
-01					45	
-02					60	
-03					90	
<b>P=40 кгс/см<sup>2</sup>, t=200°C</b>						
01-ОСТ 108.321.17-82	80	89х4	89х6	150	30	
02-					45	
03-					60	
04-					90	
05-	100	108х4,5	108х6	250	30	
06-					45	
07-					60	
08-					90	
09-ОСТ 108.321.17-82	100	108х4,5	108х6	200	30	
10-					45	
11-					60	
12-					90	

Обозначение	Проход условный Ду	Присоединяемые трубы DнхS	Изгибаемые трубы DнхS	Радиус гибки R	Уголгиба φ град.	Примечание	
13-ОСТ 108.321.17-82	125	133x5	133x5	300	30		
14-					45		
15-					60		
16-					90		
17-	125	133x5	133x5	250	30		
18-					45		
19-					60		
20-					90		
21-	150	159x7	159x7	350	30		
22-					45		
23-					60		
24-					90		
25-	150	159x7	159x7	300	30		
26-					45		
27-					60		
28-					90		
29-	200	219x9	219x9	400	30		
30-					45		
31-					60		
<b>P=40 кгс/см<sup>2</sup>, t=200°С</b>							
32-ОСТ 108.321.17-82	200	219x9	219x9	400	90		
33-	250	273x10	273x10	600	30		
34-					45		
35-					60		
36-					90		
37-	300	325x13	325x13	700	30		
38-					45		
39-					60		
40-					90		
41-	350	377x13	377x13	850	30		
42-					45		
43-					60		
44-					90		
45-	400	426x14	426x14	900	30		
46-					45		

Обозначение	Проход условный Ду	Присоединяемые трубы DнхS	Изгибаемые трубы DнхS	Радиус гибки R	Уголгиба φ град.	Примечание
47-ОСТ 108.321.17-82	400	426x14	426x14	900	60	
48-					90	

Примечание: Размеры, не указанные в таблице, смотреть в ОСТах или рабочих чертежах

### ДОПОЛНЕНИЯ К ОТВОДАМ КРУТОИЗОГНУТЫМ (с укороченными прямыми участками)

Обозначением	Проход условный Ду	Присоединяемые трубы DнхS	Изгибаемые трубы DнхS	Радиус гибки R	L1	Уголгиба φ град.
<b>P=41 кгс/см<sup>2</sup>, t=545°C</b>						
БК-591283-08	250	273x13	273x13	375	200	30
-09					300	
-10					200	45
-11					300	
-12					200	60
-13					300	
-14					200	90
-15					300	
-16	350	377x17	377x17	525	200	30
-17					300	
-18					200	45
-19					300	
-20					200	60
-21					300	
-22					200	90
-23					300	
БК-591283-24	400	426x19	426x19	600	200	30
-25					300	
-26					200	45
-27					300	
-28					200	60
-29					300	
-30					200	90
-31					300	

Обозначение	Проход условный Ду	Присоединяемые трубы DнхS	Изгибаемые трубы DнхS	Радиус гибки R	L1	Угол гiba φ град.
БК-591283-32	450	465х22	465х22	650	200	30
-33					300	
-34					200	45
-35					300	
-36					200	60
-37					300	
-38					200	90
-39					300	
<b>P=185 кгс/см<sup>2</sup>, t=215°С</b>						
БК-591283-00	225	273х20	273х20	375	200	30
-01					300	
-02					200	45
-03					300	
-04					200	60
-05					300	
-06					200	90
-07					300	
<b>P=100 кгс/см<sup>2</sup>, t=540°С</b>						
БК-591283-40	175	219х18	219х18	375	200	30
-41					300	
-42					200	45
-43					300	
-44					200	60
-45					300	
-46					200	90
-47					300	
<b>P=380 кгс/см<sup>2</sup>, t=280°С</b>						
БК-591951-00	150	194х26	194х26		160	15
-01					160	30
-02					160	45
-03					160	60
-04					160	90
<b>P=40 кгс/см<sup>2</sup>, t=200°С</b>						
БК-591512-00	100	108х4,5	108х6	200	110	30
-01					200	30

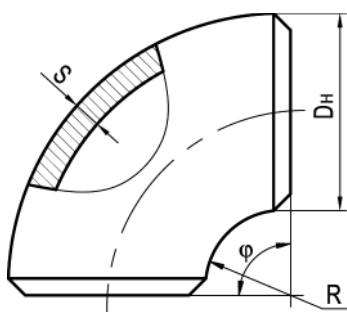
Обозначение	Проход условный Ду	Присоединяемые трубы DнхS	Изгибаемые трубы DнхS	Радиус гибки R	L1	Уголгиба φ град.
БК-591512-02	100	108x4,5	108x6	200	110	45
-03					200	45
-04					110	60
-05					200	60
-06					110	90
-07					200	90
-08					125	133x5
-09	200	30				
-10	110	45				
-11	200	45				
-12	110	60				
-13	200	60				
-14	110	90				
-15	200	90				
<b>P=44 кгс/см<sup>2</sup>, t=340°C</b>						
БК-591512-16	150	159x7	159x7	250	110	30
-17					200	30
-18					110	45
-19					200	45
-20					110	60
-21					200	60
-22					110	90
-23					200	90
-24	200	219x9	219x9	325	110	30
-25					200	30
-26					110	45
-27					200	45
-28					110	60
-29					200	60
-30					110	90
-31					200	90
-32					250	273x10
-33	200	30				
-34	300	30				
-35	110	45				

Обозначение	Проход условный Ду	Присоединяемые трубы DнхS	Изгибаемые трубы DнхS	Радиус гибки R	L1	Угол гiba φ град.
БК-591512-36	250	273x10	273x10	375	200	45
-37					300	45
-38					110	60
-39					200	60
-40					300	60
-41					110	90
-42					200	90
-43					300	90
-44	300	325x13	325x13	450	110	30
-45					200	30
-46					300	30
-47					110	45
-48					200	45
-49					300	45
-50					110	60
-51					200	60
-52					300	60
-53					110	90
-54					200	90
-55					300	90
-56	350	377x13	377x13	525	110	30
-57					200	30
-58					300	30
-59					110	45
-60					200	45
-61					300	45
-62					110	60
-63					200	60
-64					300	60
-65					110	90
-66					200	90
-67					300	90
-68	400	426x14	426x14	600	110	30
-69					200	30
-70					300	30

Обозначение	Проход условный Ду	Присоединяемые трубы DнхS	Изгибаемые трубы DнхS	Радиус гибки R	L1	Угол гiba φ град.
БК-591512-71	400	426x14	426x14	600	110	45
-72					200	45
-73					300	45
-74					110	60
-75					200	60
-76					300	60
-77					110	90
-78					200	90
-79					300	90
-80					450	465x16
-81	200	30				
-82	300	30				
-83	110	45				
-84	200	45				
-85	300	45				
-86	110	60				
-87	200	60				
-88	300	60				
-89	110	90				
-90	200	90				
-91	300	90				

Примечание: разделка кромок отводов под сварку в соответствии с ОСТ 108.940.02-82

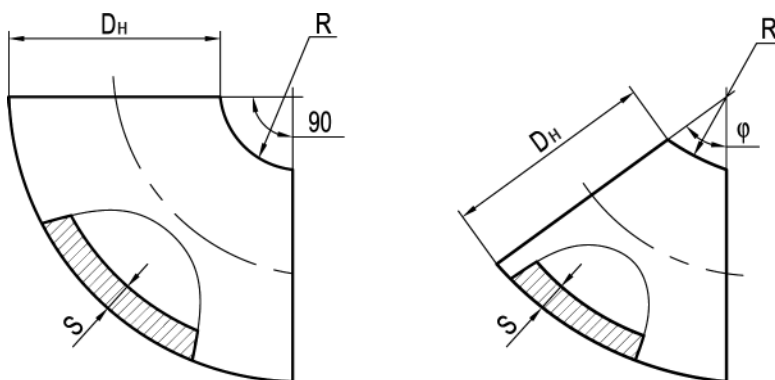
#### ОТВОД КРУТОИЗОГНУТЫЙ (высокого давления)



Обозначение	Проход условный Ду	Присоединяемые трубы DнхS	Параметры среды Р <sub>у</sub> (кгс/см <sup>2</sup> )	Радиус гибки R	Угол гiba φ град.	Масса, кг
БК-591694-00	50	57х3	100	75	90	0,5
-01	50	57х3	100	75	60	0,3
-02	50	57х3	100	75	45	0,3
-03	50	57х5	100	75	90	0,8
-04	50	57х5	100	75	60	0,5
-05	50	57х5	100	75	45	0,4
-06	65	76х3,5	100	100	90	1,0
-07	65	76х3,5	100	100	60	0,7
-08	65	76х3,5	100	100	45	0,5
-09	65	76х6	100	100	90	1,7
-10	65	76х6	100	100	60	1,1
-11	65	76х6	100	100	45	0,9
-12	80	89х3,5	63	120	90	1,4
-13	80	89х3,5	63	120	60	0,9
-14	80	89х3,5	63	120	45	0,7
-15	80	89х6	100	120	90	2,4
-16	80	89х6	100	120	60	1,6
-17	80	89х6	100	120	45	1,2
-18	100	108х4	63	150	90	2,5
-19	100	108х4	63	150	60	1,7
-20	100	108х4	63	150	45	1,3
-21	100	108х6	100	150	90	3,8
-22	100	108х6	100	150	60	2,5
-23	100	108х6	100	150	45	1,9
-24	125	133х5	40	190	90	4,8
-25	125	133х5	40	190	60	3,2
-26	125	133х5	40	190	45	2,4
-27	125	133х8	100	190	90	8,2
-28	125	133х8	100	190	60	5,5
-29	125	133х8	100	190	45	4,1
-33	150	159х6	63	225	90	8,4
-34	150	159х6	63	225	60	5,6
-35	150	159х6	63	225	45	4,2
-36	150	159х8	100	225	90	10,5
-37	150	159х8	100	225	60	7,0

Обозначение	Проход условный Ду	Присоединяемые трубы DнхS	Параметры среды Р <sub>у</sub> (кгс/см <sup>2</sup> )	Радиус гибки R	Угол гiba φ град.	Масса, кг
БК-591694-38	150	159x8	100	225	45	5,3
-39	200	219x6	40	300	90	14,9
-40	200	219x6	40	300	60	10,0
-41	200	219x6	40	300	45	7,5
-45	200	219x8	63	300	90	19,9
-46	200	219x8	63	300	60	13,3
-47	200	219x8	63	300	45	10,0
-48	200	219x10	100	300	90	25,3
-49	200	219x10	100	300	60	16,9
-50	200	219x10	100	300	45	12,7
-51	250	273x7	40	375	90	30,8
-52	250	273x7	40	375	60	20,5
-53	250	273x7	40	375	45	15,4
-57	250	273x10	63	375	90	39,4
-58	250	273x10	63	375	60	26,3
-59	250	273x10	63	375	45	19,7
-60	250	273x12	100	375	90	46,7
-61	250	273x12	100	375	60	31,1
-62	250	273x12	100	375	45	23,4
-69	300	325x10	63	450	90	54,9
-70	300	325x10	63	450	60	36,6
-71	300	325x10	63	450	45	27,5
-72	300	325x12	63	450	90	65,9
-73	300	325x12	63	450	60	43,9
-74	300	325x12	63	450	45	33,9
-75	300	325x16	100	450	90	87,3
-76	300	325x16	100	450	60	58,2
-77	300	325x16	100	450	45	43,7
-78	350	377x10	40	525	90	74,6
-79	350	377x10	40	525	60	49,7
-80	350	377x10	40	525	45	37,3
-81	350	377x16	100	525	90	117,5
-82	350	377x16	100	525	60	78,3
-83	350	377x16	100	525	45	58,8
-84	400	426x10	40	600	90	121,0

Обозначение	Проход условный Ду	Присоединяемые трубы DнхS	Параметры среды Р <sub>у</sub> (кгс/см <sup>2</sup> )	Радиус гибки R	Угол гiba φ град.	Масса, кг
БК-591694-85	400	426х10	40	600	60	80,7
-86	400	426х10	40	600	45	60,5
-87	400	426х12	63	600	90	145,2
-88	400	426х12	63	600	60	96,8
-89	400	426х12	63	600	45	72,6
-90	400	426х16	100	600	90	173,5
-91	400	426х16	100	600	60	115,7
-92	400	426х16	100	600	45	86,8
-93	500	530х12	40	500	90	130,0
-94	500	530х12	40	500	60	86,7
-95	500	530х12	40	500	45	65,0
-96	600	630х12	25	600	90	195,5
-97	600	630х12	25	600	60	130,3
-98	600	630х12	25	600	45	97,8

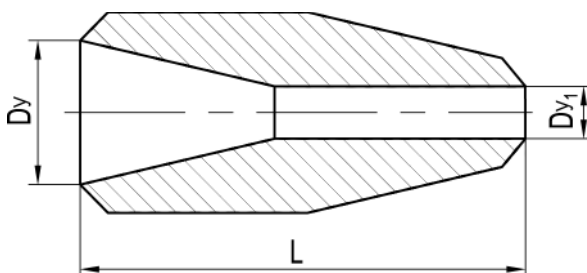
**КОЛЕНА  $D_H < R < 1,5 D_H$** 


Обозначение	Проход условный Ду	Присоединяемые трубы $D_H \times S$	Радиус гибки R	Масса, кг	Примечание
<b><math>P=140 \text{ кгс/см}^2, t=560^\circ\text{C}</math></b>					
БК-591261	150	219x32	260	86	
01-ОСТ 108.327.02-82	200	273x36	350	165	
02-	300	377x50	450	383	
<b><math>P=140 \text{ кгс/см}^2, t=545^\circ\text{C}</math></b>					
03-ОСТ 108.327.02-82	200	273x32	350	148	
04-	250	325x38	400	220	
<b><math>P=41 \text{ кгс/см}^2, t=545^\circ\text{C}</math></b>					
05-ОСТ 108.327.02-82	600	630x28	850	470	30°
06-				700	45°
07-				940	60°
08-				1400	90°
01-ОСТ 108.327.03-82	700	720x25	1000	1501	90° штампованное
02-				1001	60° штампованное
03-				750	45° штампованное
04-				500	30° штампованное
БК-590855-05	900	920x32	1350	1026	30° штампованное
06-				1540	45° штампованное
07-				2052	60° штампованное
08-				3078	90° штампованное
<b><math>P=380 \text{ кгс/см}^2, t=280^\circ\text{C}</math></b>					
01-ОСТ 108.327.01-82	100	133x18	175	22	
02-	150	194x26	260	65	
03-	200	273x36	350	150	
04-	250	325x42	400	225	
05-	300	377x50	450	340	
06-	350	465x60	550	880	*
БК-591058	350	465x56	550	840	
07-ОСТ 108.327.01-82	400	530x65	650	1167	

Обозначение	Проход условный Ду	Присоединяемые трубы DнхS	Радиус гибки R	Масса, кг	Примечание
<b>P=240 кгс/см<sup>2</sup>, t=250°С</b>					
08-ОСТ 108.327.01-82	150	194x17	260	65	
09-	175	219x19	260	65	
10-	225	273x24	350	130	
11-	250	325x28	400	154	
12-	300	377x32	450	280	
<b>P=185 кгс/см<sup>2</sup>, t=215°С</b>					
13-ОСТ 108.327.01-82	150	194x15	260	50	
14-	175	219x16	260	50	
15-	225	273x20	350	108	
16-	250	325x22	400	154	
17-	300	377x26	450	280	
<b>P=40 кгс/см<sup>2</sup>, t=440°С</b>					
18-ОСТ 108.327.01-82	200	219x13	260	50	
<b>P=76 кгс/см<sup>2</sup>, t=145°С</b>					
18-ОСТ 108.327.01-82	200	219x13	260	50	
<b>P=44 кгс/см<sup>2</sup>, t=340°С</b>					
19-ОСТ 108.327.01-82	200	219x9	260	50	
20-	600	630x17	850	454	30°
21-				681	45°
22-				908	60°
23-				1362	90°
БК-591199-00	700	720x22	1000	322	30° штампованное
-01				483	45° штампованное
-02				646	60° штампованное
-03				968	90° штампованное
БК-590855-01	800	820x22	1000	367	30° штампованное
-02				550	45° штампованное
-03				733	60° штампованное
-04				1100	90° штампованное
<b>P=40 кгс/см<sup>2</sup>, t= 200°С</b>					
19-ОСТ 108.327.01-82	200	219x9	260	50	

Примечание: Разделка кромок колен под сварку в соответствии с ОСТ 108.940.02-82

\* Применять по согласованию с предприятием-изготовителем

**ПЕРЕХОДЫ ТОЧЕНЫЕ**


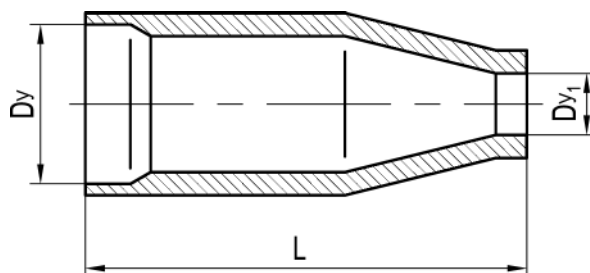
Обозначение	Проход условный Ду <sub>y1</sub>	Длина L, мм	Масса, кг	Примечание
<b>P=255 кгс/см<sup>2</sup>, t= 545°С</b>				
01-ОСТ 108.318.18-82	15x10	82	0,43	
02-	32x15	82	1,67	
БК-591031-11	65x32	105	5,7	
<b>P=140 кгс/см<sup>2</sup>, t=560°С</b>				
03-ОСТ 108.318.18-82	20x10	82	0,36	
04-	50x20	105	3,34	
БК-591039-10	50x32	105	2,8	
-05	50x32	105	2,4	
<b>P=140 кгс/см<sup>2</sup>, t=545°С</b>				
03-ОСТ 108.318.18-82	20x10	82	0,36	
04-	50x20	105	3,34	
01-ОСТ 108.318.20-82	50x32	160	3,3	к трубе 57x13 255/545
<b>P=100 кгс/см<sup>2</sup>, t=540°С</b>				
05-ОСТ 108.318.18-82	20x10	82	0,36	
БК-591039-06	50x50	105	1,8	
ОСТ 108.450.102-82	65x20	105	2,95	
<b>P=140 кгс/см<sup>2</sup>, t=515°С</b>				
05-ОСТ 108.318.18-82	20x10	82	0,36	
06-	65x20	105	2,95	
<b>P=41 кгс/см<sup>2</sup>, t=545°С</b>				
05-ОСТ 108.318.18-82	20x10	82	0,36	
07-	50x20	82	1,09	
<b>P=380 кгс/см<sup>2</sup>, t=280°С</b>				
01-ОСТ 108.318.11-82	20x10	82	0,37	
02-	40x20	82	1,44	
<b>P=240 кгс/см<sup>2</sup>, t=250°С</b>				
03-ОСТ 108.318.11-82	20x10	82	0,36	
БК-591039-02	50x40	105	2,1	
04-ОСТ 108.318.11-82	65x20	105	2,95	
БК-591939-03	65x40	105	2,1	
-0,4	65x50	105	1,8	

Обозначение	Проход условный DухDу <sub>1</sub>	Длина L, мм	Масса, кг	Примечание
<b>P=185 кгс/см<sup>2</sup>, t=215°С</b>				
03-ОСТ 108.318.11-82	20x10	82	0,36	
04-ОСТ 108.318.11-82	65x20	105	2,95	
<b>P=40 кгс/см<sup>2</sup>, t=440°С</b>				
03-ОСТ 108.318.11-82	20x10	82	0,36	
05-	25x10	82	0,46	
06-	25x20	82	0,34	
07-	32x10	82	0,6	
08-	32x20	82	0,52	
09-	32x25	82	0,45	
БК-591039-00	40x20	82	0,72	
10-ОСТ 108.318.11-82	50x20	82	1,1	
БК-591039-12	50x25	82	0,92	
11-ОСТ 108.318.11-82	50x32	82	1,08	
БК-591039-01	50x40	82	0,64	
-07	80x65	105	2,4	
<b>P=76 кгс/см<sup>2</sup>, t=145°С</b>				
03-ОСТ 108.318.11-82	20x10	82	0,36	
05-	25x10	82	0,46	
06-	25x20	82	0,34	
07-	32x10	82	0,6	
08-	32x20	82	0,52	
09-	32x25	82	0,45	
10-	50x20	82	1,1	
11-	50x32	82	1,08	
<b>P=44 кгс/см<sup>2</sup>, t=340°С</b>				
03-ОСТ 108.318.11-82	20x10	82	0,36	
05-	25x10	82	0,46	
06-	25x20	82	0,34	
07-	32x10	82	0,6	
08-	32x20	82	0,52	
09-	32x25	82	0,45	
10-	50x20	82	1,1	
11-	50x32	82	1,08	
БК-591039-09	100x60	105	4,1	

Обозначение	Проход условный ДухДу <sub>1</sub>	Длина L, мм	Масса, кг	Примечание
<b>P=40 кгс/см<sup>2</sup>, t=200°С</b>				
03-ОСТ 108.318.11-82	20x10	82	0,36	
05-	25x10	82	0,46	
06-ОСТ 108.318.11-82	25x20	82	0,34	
07-	32x10	82	0,6	
08-	32x20	82	0,52	
09-	32x25	82	0,45	
10-	50x20	82	1,1	
11-	50x32	82	1,08	
<b>P=240 кгс/см<sup>2</sup>, t=250°С</b>				
БК-591039-08	100x65	105	4,2	

Примечание: Разделка кромок под сварку в соответствии с ОСТ 108.940.02-82  
 Изготавливаются механической обработкой из круглого проката диаметром до 80 мм, удовлетворяющего требованиям ОСТ 108.030.113-87 (на поковки) или поковок по этому же ОСТ.

## ПЕРЕХОДЫ КАТАНЫЕ



Обозначение	Проход условный $D_y D_{y1}$	Длина $L$ , мм	Масса, кг	Примечание
<b><math>P=255 \text{ кгс/см}^2, t=545^\circ\text{C}</math></b>				
(01) ОСТ 108.318.19-82	65x32	260	12,2	
02-	100x65	320	33,8	
03-	125x100	320	49,4	
04-	150x100	450	110,7	
05-	150x125	400	98,4	
06-	175x100	500	145,0	
07-	175x125	450	131,0	
08-	175x150	400	116,0	
09-	200x150	550	227,9	
10-	200x175	460	190,6	
11-	225x150	640	342,4	
12-	225x175	620	331,7	
13-	225x200	520	278,2	
14-	250x175	700	504,5	
15-	250x200	600	432,4	
16-	250x225	500	360,3	
(17)	300x225	580	465,9	
(18)	300x250	500	401,7	
БК-591056-00	300x225	500	382	
<b><math>P=140 \text{ кгс/см}^2, t=560^\circ\text{C}</math></b>				
01-ОСТ 108.318.21-82	100x50	260	14,6	
БК-591040-19	100x100	230	24,2	
02-ОСТ 108.318.21-82	150x100	400	62,6	
02-ОСТ 108.318.20-82	150x100	400	62,0	к трубе 159x32 255/545
03-ОСТ 108.318.21-82	200x150	360	80,5	
04-	300x150	580	248	
05-	300x200	500	214	
БК-591040-17	300x250	320	136	
<b><math>P=140 \text{ кгс/см}^2, t=545^\circ\text{C}</math></b>				
01-ОСТ 108.318.21-82	100x50	260	14,6	
06-	175x100	380	59,5	

Обозначение	Проход условный ДухДу <sub>1</sub>	Длина L, мм	Масса, кг	Примечание
03-ОСТ 108.318.20-82	175x100	400	62,0	к трубе 159x32 225/545
06-ОСТ 108.318.21-82	175x100	380	62,6	
07-	200x175	360	80,5	
08-	250x175	520	149	
09-	250x200	380	109	
<b>P=100 кгс/см<sup>2</sup>, t=540°С</b>				
01-ОСТ 108.318.25-82	100x65	260	15,4	
(02)-	125x100	230	13,8	
03-	150x100	300	27,4	
БК-591040-18	125x100	230	15,0	
04-ОСТ 108.318.25-82	150x125	230	21,0	
05-	175x100	380	39,8	
06-	175x125	340	35,6	
07-	175x150	280	39,2	
08-	225x125	420	85,0	
09-	225x150	360	73,0	
10-	225x175	360	72,9	
11-	250x175	500	130,0	
12-	250x225	380	98,8	
<b>P=140 кгс/см<sup>2</sup>, t= 515°С</b>				
10-ОСТ 108.318.21-82	100x65	260	15,4	
11-	125x100	230	13,8	
12-	150x100	300	18,0	
13-ОСТ 108.318.21-82	150x125	230	21,0	
14-	175x100	380	53,3	
15-	175x125	340	47,7	
16-	175x150	280	39,3	
17-	225x125	420	85,0	
18-	225x150	360	70,0	
19-	225x175	360	72,9	
20-	250x175	500	143,0	
21-	250x225	380	108,0	
22-	350x225	540	209,0	
23-	350x250	440	171,0	

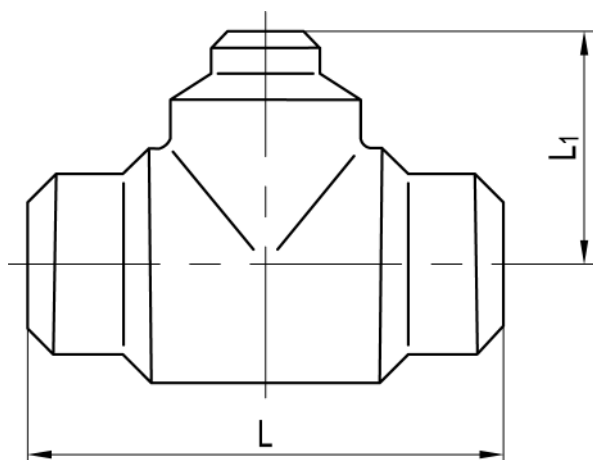
Обозначение	Проход условный ДухДу <sub>1</sub>	Длина L, мм	Масса, кг	Примечание
<b>P=41 кгс/см<sup>2</sup>, t=545°C</b>				
04-ОСТ 108.318.20-82	65x50	160	3,2	к трубе 75x9 140/545
05-	100x100	200	11,3	
07-	150x150	230	21,0	
08-	200x150	350	47	
09-	250x250	350	95	
(01)ОСТ 108.318.22-82	100x50	250	11,9	
БК-591067-00	100x50	260	15,4	
02-ОСТ 108.318.22-82	150x100	230	11,5	
БК-591040-04	100x100	200	11,7	
-09	150x100	250	19,2	
-11	150x150	230	20,8	
03-ОСТ 108.318.22-82	250x150	420	61,0	
БК-591040-20	250x150	360	52,4	
-14	250x175	360	72,2	
-15	250x200	280	40,0	
-16	250x200	280	40,4	
04-ОСТ 108.318.22-82	350x250	440	74	
05-	400x250	510	129,0	
06-	400x350	350	89,1	
07-	450x250	600	187,3	
08-	450x350	400	124,8	
09-	450x400	390	121,7	
10-	500x400	460	221,7	
11-	500x450	400	192,2	
00-ОСТ 108.318.23-82	600x450	320	140	штамп из листа
01-ОСТ 108.318.24-82	600x500	210	130	
02-	700x600	230	180	
БК-591194 (590860)	900x700	350	290	
<b>P=380 кгс/см<sup>2</sup>, t=280°C</b>				
01-ОСТ 108.318.12-82	100x40	300	16,3	
02-	150x100	340	38,9	
03-	200x150	390	90,2	
04-	250x200	400	124,6	
05-	300x200	500	207	

Обозначение	Проход условный ДухДу <sub>1</sub>	Длина L, мм	Масса, кг	Примечание
06-ОСТ 108.318.12-82	300x250	400	165,7	
(07)	350x300	500	318,4	
БК-591056-01	350x300	450	270	
08-ОСТ 108.318.12-82	400x300	650	516,1	
(09)	400x350	480	381,1	
БК-591056-02	350x325	500	300	
<b>P=240 кгс/см<sup>2</sup>, t=250°C</b>				
12-ОСТ 108.318.13-82	100x65	260	14,1	
БК-591039-08	100x65	105	4,2	
БК-591040-06	100x100	200	10,6	
-07	100x100	200	10,7	
01-ОСТ 108.318.13-82	150x100	300	34,3	
БК-591040-10	150x100	250	19,3	
-12	150x125	230	26,0	
02-ОСТ 108.318.13-82	175x100	340	43,3	
03-	175x150	250	30,1	
04-	225x150	360	80,5	
05-	225x175	340	76,0	
06-	250x175	500	130	
07-	250x225	350	91	
08-	300x175	540	174	
09-	300x225	480	155	
10-	300x250	400	130,0	
11-	350x300	400	170,0	
<b>P=185 кгс/см<sup>2</sup>, t=215°C</b>				
12-ОСТ 108.318.13-82	100x65	260	14,1	
13-	150x100	300	34,3	
14-ОСТ 108.318.13-82	175x100	340	34,1	
15-	175x150	250	25,1	
БК-591040-13	200x150	280	47,2	
16-ОСТ 108.318.13-82	225x150	360	56,6	
17-	225x175	340	53,5	
18-	250x175	500	109,5	
19-	250x225	350	76,6	
20-	300x175	540	156,9	

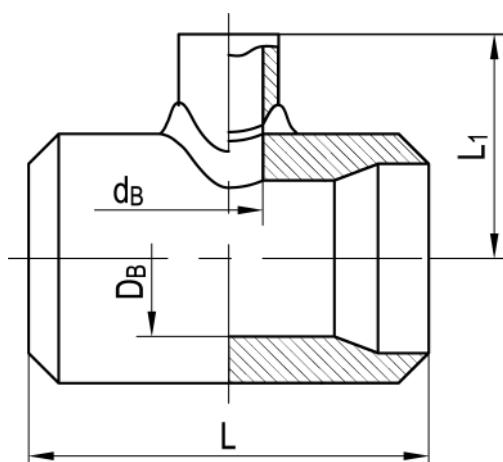
Обозначение	Проход условный ДухДу <sub>1</sub>	Длина L, мм	Масса, кг	Примечание
21-ОСТ 108.318.13-82	300x225	480	139,5	
22-	300x250	400	116,3	
<b>P=40 кгс/см<sup>2</sup>, t=440°С</b>				
01-ОСТ 108.318.14-82	80x50	200	2,5	
06-	100x80	170	3,3	
БК-591040-03	100x80	230	9,1	
07-ОСТ 108.318.14-82	150x100	250	12,5	
02-	200x150	280	23,9	
03-	250x200	320	42,6	
04-	300x200	440	77,5	
05-	300x250	320	56,2	
<b>P=76 кгс/см<sup>2</sup>, t=145°С</b>				
01-ОСТ 108.318.14-82	80x50	200	2,5	
08-	100x80	170	3,4	
09-	150x100	250	12,5	
02-	200x150	280	23,9	
03-	250x200	320	42,6	
04-	300x200	440	77,5	
05-	300x250	320	56,2	
<b>P=44 кгс/см<sup>2</sup>, t=340°С</b>				
01-ОСТ 108.318.15-82	65x50	180	2,73	
02-	80x50	200	2,51	
03-	80x65	160	2,01	
БК-591040-01	100x65	170	3,1	
12-ОСТ 108.318.15-82	100x80	180	3,78	
БК-591040-05	100x100	200	10,4	
13-ОСТ 108.318.15-82	150x100	250	12,5	
БК-591040-08	150x100	250	19,3	
14-ОСТ 108.318.15-82	200x100	400	28,26	
БК-591040-00	200x100	300	25,3	
04-ОСТ 108.318.15-82	200x150	280	19,78	
05-	250x200	300	32,55	
06-	300x200	440	67,5	
07-	300x250	300	46,0	
08-	350x250	400	90,0	

Обозначение	Проход условный ДухДу <sub>1</sub>	Длина L, мм	Масса, кг	Примечание
09-ОСТ 108.318.15-82	350x300	320	7,5	
10-	400x300	400	101,85	
11-	400x350	350	89,12	
15-	450x350	400	138,0	
16-	450x400	400	76,8	
ОСТ 108.318.16-82	600x450	320	140	
ОСТ 108.318.17-82	700x600	210	120	
БК-591193(590866)	800x700	230	176	
<b>P=40 кгс/см<sup>2</sup>, t=200°С</b>				
01-ОСТ 108.318.15-82	65x50	180	2,73	
02-	80x50	200	2,51	
03-	80x65	160	2,01	
БК-591040-02	100x65	170	3,0	
12-ОСТ 108.318.15-82	100x80	180	3,78	
18-	125x80	230	6,07	
19-	125x100	200	5,28	
20-	150x100	250	8,90	
21-	150x125	230	8,20	
22-	200x100	400	28,26	
23-	200x125	340	24,00	
04-	200x150	280	19,78	
05-	250x200	300	32,55	
06-	300x200	440	67,5	
07-	300x250	300	46,0	
08-	350x250	400	90,0	
09-	350x300	320	7,5	
10-	400x300	400	101,85	
11-	400x350	350	89,12	

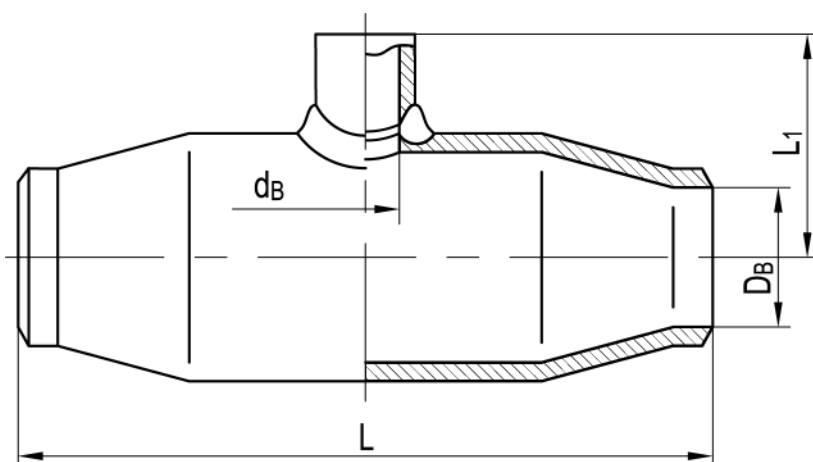
Примечание: исполнения, указанные в скобках, применять по согласованию с заводом-изготовителем

**ТРОЙНИКИ****Тройники штампованные (Тш)**

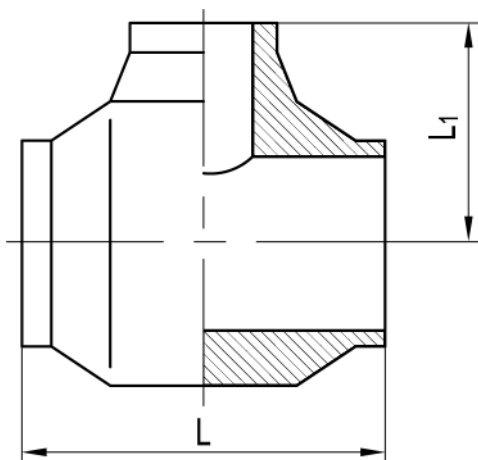
Тройники малых условных проходов —  $Dy\ 10\div 80$ .  
Изготавливаются объемной штамповкой из круглого проката с последующей механической обработкой.

**Тройники сварные (Тс)**

Изготавливаются приваркой штуцера, изготовленного из поковки или усиленной трубы, к усиленной трубе.

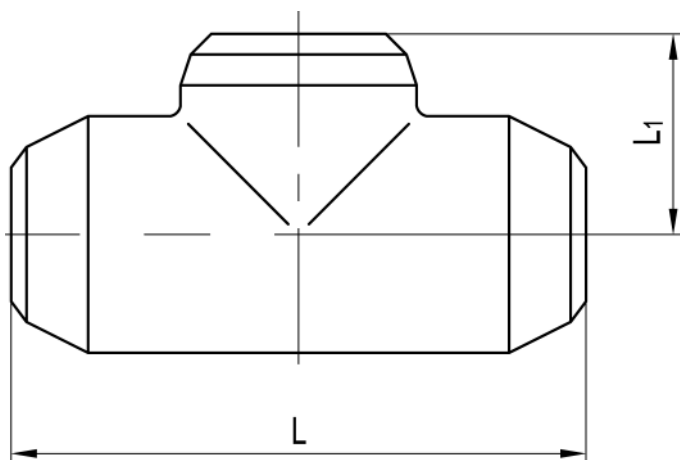
**Тройники сварные с обжатыми концами (Тсо)**


Изготавливаются аналогично Тс. Корпус тройника изготавливается из трубы большего, чем стыкуемые трубы, диаметра для обеспечения соотношения  $d_{в}/D_{в} > 0,75$ . Конструкция позволяет изготавливать равнопроходные тройники.

**Тройники кованные (Тк)**


Изготавливаются мехобработкой из крупных поковок в форме параллелепипеда, в том числе и из стали электрошлакового переплава, получаемых по кооперации. Отличаются высокой трудоемкостью изготовления. Применяются лишь в случаях невозможности изготовления тройников других конструкций.

### Тройники штампованные с вытянутой (высаженной) горловиной (Тшг)



Основной вид тройниковых соединений, изготавливаемых заводом. Тройники изготавливаются штамповкой из трубной заготовки большего, чем стыкуемые трубы, диаметра и толщины стенки с предварительно расфрезерованным отверстием, с общего нагрева в специальном штампе в один переход.

Технология ОАО «НПО ЦНИИТМАШ». Защищена авторским свидетельством. Отличительная особенность тройников — больший, чем стыкуемые трубы, диаметр корпуса тройника. Технология позволяет изготавливать равнопроходные тройники.

### Тройники штампованные с вытянутой (высаженной) горловиной и обжатыми концами (Тшго)

Вариант изготовления тройников штампованных с вытянутой (высаженной) горловиной (Тшг) целью расширения использования освоенных производством тройников. Обжатие концов осуществляется в отдельном штампе.

### Тройники с вытянутой горловиной (Твг)

Упрощенный вариант вытяжки. Вытяжка горловины осуществляется на заготовках из труб диаметром равным диаметру стыкуемых с корпусом труб с увеличенной толщиной стенки с предварительно вырезанным отверстием и местным нагревом зоны деформации.

### Тройники с вытянутой горловиной и обжатыми концами (Твго)

Вариант изготовления Твг с целью расширения использования освоенных производством тройников.

### Соединение штуцерное (Сш)

Соединение тройниковое, образованное сваркой штуцера в штатную трубу.

### Ответвление вытянутой горловиной (Отг)

Ответвление, изготовленное вытяжкой горловины с местным нагревом зоны деформации, выполненное на штатных трубах.

Развилка кованая — вариант изготовления тройника кованого, когда штуцер не перпендикулярен основному трубопроводу.

Тройник шаровый — ответвление трубопроводов, где в качестве корпуса используется шаровой коллектор.

Развилка шаровая — шаровый тройник с неперпендикулярным штуцером к основному трубопроводу.

**Тройники сварные с обжатыми концами (Тсо)**

Обозначение	Проход условный Ду	L	L <sub>1</sub>	Масса, кг	Примечание
<b>P=255 кгс/см<sup>2</sup>, t=545°С</b>					
01-ОСТ 108.720.05-82	10	60	30	0,15	Тш
02-	15	80	40	0,66	Тш
03-	32	130	65	3,2	Тш
(01) ОСТ 108.104.10-82	65	450	232	58	Тсо
02-	100	650	304	193	Тсо
03-	125	650	341	213	Тсо
04-	150	700	438	388	Тсо
БК-591219	250	860	510	1420	Тк
<b>P=140 кгс/см<sup>2</sup>, t=560°С</b>					
04-ОСТ 108.720.05-82	10	60	30	0,11	Тш
05-	20	80	40	0,56	Тш
06-	50	180	90	6,15	Тш
05-ОСТ 108.104.10-82	100	550	290	103	Тсо
БК-591277	150	800	225	374	Тшго
01-ОСТ 108.104.13-82	200	600	215	318	Тшг
02-	300	830	300	808	Тшг
<b>P=140 кгс/см<sup>2</sup>, t=545°С</b>					
04-ОСТ 108.720.05-82	10	60	30	0,11	Тш
05-	20	80	40	0,56	Тш
06-	50	180	90	6,15	Тш
05-ОСТ 108.104.10-82	100	550	290	103	Тсо
02-ОСТ 108.104.15-82	175	1000	220	447	Тшго
03-ОСТ 108.104.13-82	200	600	220	318	Тшг
04-	250	750	250	541	Тшг
<b>P=100 кгс/см<sup>2</sup>, t=540°С</b>					
04-ОСТ 108.720.05-82	10	60	30	0,11	Тш
07-	20	80	40	0,45	Тш
00-ОСТ 108.104.17-82	65	180	90	4,1	Тш
00-ОСТ 108.104.19-82	100	550	142	87,5	Тшго
01-ОСТ 108.104.18-82	125	400	123	59,2	Тшг
02-	150	500	148	105	Тшг
03-	175	500	158	105	Тшг
04-	225	600	210	243	Тшг
05-	250	700	250	379	Тшг

Обозначение	Проход условный Ду	L	L <sub>1</sub>	Масса, кг	Примечание
<b>P=140 кгс/см<sup>2</sup>, t=515°C</b>					
04-ОСТ 108.720.05-82	10	60	30	0,11	Tш
07-	20	80	40	0,45	Tш
08-	65	180	90	5,42	Tш
03-ОСТ 108.104.15-82	100	550	142	87,5	Tшго
05-ОСТ 108.104.13-82	125	400	118	59,2	Tшг
06-	150	500	148	105,0	Tшг
07-	175	500	153	114,0	Tшг
08-	225	600	215	243,0	Tшг
09-	250	700	250	379,0	Tшг
<b>P=41 кгс/см<sup>2</sup>, t=545°C</b>					
04-ОСТ 108.720.05-82	10	60	30	0,11	Tш
07-	20	80	40	0,45	Tш
09-	50	130	65	1,4	Tш
04-ОСТ 108.104.15-82	100	550	95	40,6	Tшго
10-ОСТ 108.104.13-82	150	400	113	34,5	Tшг
11-	250	600	188	115	Tшг
БК-591009	450	850	323	411	Tшг
<b>P=380 кгс/см<sup>2</sup>, t=280°C</b>					
01-ОСТ 108.720.01-82	10	60	30	0,11	Tш
02-	20	80	40	0,50	Tш
03-	40	130	65	2,45	Tш
01-ОСТ 108.104.01-82	100	500	222	69	Tco
01-ОСТ 108.104.08-82	150	450	148	113	Tшг
02-ОСТ 108.104.01-82	200	1000	449	585	Tco
22-ОСТ 108.104.08-82	300	830	300	846	Tшг
00-ОСТ 108.720.03-82	400	1160	580	2795	Tк
<b>P=240 кгс/см<sup>2</sup>, t=250°C</b>					
04-ОСТ 108.720.01-82	10	60	30	0,10	Tш
05-	20	80	40	0,45	Tш
06-	65	180	90	4,78	Tш
00-ОСТ 108.104.09-82	100	700	137	87,5	Tшго
02-ОСТ 108.104.08-82	150	500	148	106	Tшг
03-	175	500	153	106	Tшг
04-	225	600	225	240	Tшг

Обозначение	Проход условный Ду	L	L <sub>1</sub>	Масса, кг	Примечание
05-ОСТ 108.104.08-82	250	650	245	301	Тшг
<b>P=185 кгс/см<sup>2</sup>, t=215°C</b>					
04-ОСТ 108.720.01-82	10	60	30	0,10	Тш
05-	20	80	40	0,45	Тш
06-	65	180	90	4,78	Тш
00-ОСТ 108.104.09-82	100	700	137	87,5	Тшго
06-ОСТ 108.104.08-82	150	500	153	106	Тшг
07-	175	500	158	106	Тшг
08-	225	600	220	240	Тшг
09-	250	650	250	301	Тшг
<b>P=40 кгс/см<sup>2</sup>, t=440°C</b>					
01-ОСТ 108.104.04-82	80	450	81	18,3	Твго
02-	100	500	100	23,4	Твго
10-ОСТ 108.04.08-82	150	400	110	34,3	Тшг
11-	200	500	160	73,7	Тшг
12-	250	550	193	112	Тшг
13-	300	650	215	196	Тшг
<b>P=76 кгс/см<sup>2</sup>, t=145°C</b>					
01-ОСТ 108.104.04-82	80	450	84	18,3	Твго
03-	100	700	103	33,2	Твго
10-ОСТ 108.104.08-82	150	400	110	34,3	Тшг
11-	200	500	160	73,7	Тшг
12-	250	550	193	112	Тшг
13-	300	650	215	196	Тшг
<b>P=44 кгс/см<sup>2</sup>, t=340°C</b>					
04-ОСТ 108.104.04-82	80	450	84	18,3	Твго см. БК-591976
03-	100	700	103	33,2	Твго
14-ОСТ 108.104.08-82	150	400	113	26,9	Тшг
15-	200	500	165	73,5	Тшг
16-	250	550	193	99	Тшг
17-	300	650	220	177	Тшг
18-	350	700	280	228	Тшг
19-	400	750	288	241	Тшг
20-	450	850	328	411	Тшг
БК-591979	600	1200	440	1160	Тшг

Обозначение	Проход условный Ду	L	L <sub>1</sub>	Масса, кг	Примечание
<b>P=40 кгс/см<sup>2</sup>, t=200°С</b>					
04-ОСТ 108.104.04-82	80	450	84	18,3	Твго
05-	100	700	103	33,2	Твго
21-ОСТ 108.104.08-82	125	400	100	29,2	Тшг
14-	150	400	113	26,9	Тшг
15-	200	500	165	73,5	Тшг
16-	250	550	193	99	Тшг
17-	300	650	220	177	Тшг
18-	350	700	280	228	Тшг
19-	400	750	288	241	Тшг

Примечание: исполнения, указанные в скобках, применять по согласованию с предприятием-изготовителем.

#### Тройники сварные с обжатыми концами (Тсо)

Обозначение	Проход условный Ду <sub>1</sub>	L	L <sub>1</sub>	Масса, кг	Примечание
<b>P=255 кгс/см<sup>2</sup>, t=545оС</b>					
01-ОСТ 108.720.06-82	15x10	80	40	0,64	Тш
(01)ОСТ 108.313.07-82	65x32	-	141	-	Сш
02-	100x32	-	167	-	Сш
(10-)	100x65	-	232	-	Сш
03-	125x32	-	184	-	Сш
(11-)	125x65	-	227	-	Сш
01-ОСТ 108.104.11-82	125x100	550	304	168	Тсо
04-ОСТ 108.313.07-82	150x32	-	210	-	Сш
(12-)	150x65	-	253	-	Сш
18-	150x100	-	304	-	Сш
24-	150x125	-	341	-	Сш
05-	175x32	-	224	-	Сш
13-	175x65	-	267	-	Сш
19-	175x100	-	318	-	Сш
25-	175x125	-	355	-	Сш

Обозначение	Проход условный ДухДу <sub>1</sub>	L	L <sub>1</sub>	Масса, кг	Примечание
02-ОСТ 108.104.11-82	175x150	800	438	429	Тсо
06-ОСТ 108.313.07-82	200x32	-	250	-	Сш
(14-)	200x65	-	293	-	Сш
20-	200x100	-	344	-	Сш
26-	200x125	-	381	-	Сш
30-	200x150	-	438	-	Сш
07-	225x32	-	276	-	Сш
15-	225x65	-	319	-	Сш
21-	225x100	-	390	-	Сш
27-	225x125	-	419	-	Сш
31-	225x150	-	464	-	Сш
01-ОСТ 108.720.07-82	225x175	650	400	750	Тк
02-	225x200	650	400	807	Тк
08-ОСТ 108.313.07-82	250x32	-	300	-	Сш
16-	250x65	-	343	-	Сш
22-	250x100	-	415	-	Сш
28-	250x125	-	443	-	Сш
32-	250x150	-	488	-	Сш
(09-)	300x32	-	320	-	Сш
(17-)	300x65	-	363	-	Сш
(23-)	300x100	-	418	-	Сш
(29-)	300x125	-	458	-	Сш
(33-)	300x150	-	510	-	Сш
БК-591053-00	300x200	700	440	1000	Тк
-01	300x225	820	550	1070	Тк
<b>P=140 кгс/см<sup>2</sup>, t=560°C</b>					
02-ОСТ 108.720.06-82	20x10	80	40	0,57	Тш
34-ОСТ 108.313.07-82	100x50	-	172	-	Сш
35-	175x50	-	215	-	Сш
36-	200x50	-	242	-	Сш
03-ОСТ 108.104.14-82	200x150	600	205	281	Тшг
37-ОСТ 108.313.07-82	300x50	-	294	-	Сш
38-	300x100	-	370	-	Сш
39-	300x150	-	388	-	Сш
40-	300x200	-	424	-	Сш

Обозначение	Проход условный ДухДу <sub>1</sub>	L	L <sub>1</sub>	Масса, кг	Примечание
<b>P=140 кгс/см<sup>2</sup>, t=545°С</b>					
02-ОСТ 108.720.06-82	20x10	80	40	0,57	Тш
34-ОСТ 108.313.07-82	100x50	-	172	-	Сш
41-	175x50	-	215	-	Сш
42-	200x50	-	242	-	Сш
05-ОСТ 108.104.14-82	200x175	600	210	281	Тшг
43-ОСТ 108.313.07-82	250x50	-	268	-	Сш
44-	250x100	-	344	-	Сш
06-ОСТ 108.104.14-82	250x175	650	225	355	Тшг
07-	250x200	700	240	382	Тшг

Примечание: исполнения, указанные в скобках, применять по согласованию с предприятием-изготовителем.

Обозначение	Проход условный ДухДу <sub>1</sub>	L	L <sub>1</sub>	Масса, кг	Примечание
<b>P=100 кгс/см<sup>2</sup>, t=540°С</b>					
03-ОСТ 108.720.06-82	20x10	80	40	0,47	Тш
01-ОСТ 108.313.08-82	100x65	-	172	-	Сш
02-	125x65	-	185	-	Сш
03-	150x65	-	202	-	Сш
01-ОСТ 108.104.20-82	150x100	450	138	71,6	Тшг
02-	150x125	450	148	94,7	Тшг
04-ОСТ 108.313.08-82	175x65	-	215	-	Сш
03-ОСТ 108.104.20-82	175x150	500	158	105	Тшг
05-ОСТ 108.313.08-82	225x65	-	242	-	Сш
04-ОСТ 108.104.20-82	225x125	500	173	134	Тшг
05-	225x150	500	188	134	Тшг
06-ОСТ 108.313.08-82	250x65	-	268	-	Сш
07-	250x100	-	278	-	Сш
06-ОСТ 108.104.20-82	250x225	650	220	262	Тшг

Обозначение	Проход условный ДухДу <sub>1</sub>	L	L <sub>1</sub>	Масса, кг	Примечание
<b>P=140 кгс/см<sup>2</sup>, t=515 °C</b>					
08-ОСТ 108.104.14-82	150x100	450	138	7,6	Тшг
09-	150x125	450	148	94,7	Тшг
10-	175x150	500	158	105	Тшг
11-	225x125	500	173	134	Тшг
12-	225x150	500	183	134	Тшг
13-	250x225	650	220	262	Тшг
<b>P=41 кгс/см<sup>2</sup>, t=545 °C</b>					
03-ОСТ 108.720.06-82	20x10	80	40	0,47	Тш
57-ОСТ 108.313.07-82	100x50	-	141	-	Сш
58-	150x50	-	167	-	Сш
59-	250x50	-	224	-	Сш
14-ОСТ 108.104.14-82	250x150	500	175	95	Тшг
60-ОСТ 108.313.07-82	350x50	-	276	-	Сш
15-ОСТ 108.104.14-82	350x250	600	243	175	Тшг
61-ОСТ 108.313.07-82	400x50	-	300	-	Сш
66-	400x100	-	343	-	Сш
01-ОСТ 108.104.12-82	400x150	600	338	182	Тс
16-ОСТ 108.104.14-82	400x350	800	315	360	Тшг
БК-591273-00	400x250	-	385	-	Сш
62-ОСТ 108.313.07-82	450x50	-	320	-	Сш
67-	450x100	-	363	-	Сш
БК-591273-02	450x150	-	359	-	Сш
-01	450x250	-	410	-	Сш
17-ОСТ 108.104.14-82	450x250	800	323	360	Тшг
18-	450x400	800	323	360	Тшг
63-ОСТ 108.313.07-82	500x50	-	352	-	Сш
68-	500x100	-	395	-	Сш
71-	500x150	-	400	-	Сш
73-	500x250	-	442	-	Сш
04-ОСТ 108.104.12-82	500x350	800	487	494	Тс
64-ОСТ 108.313.07-82	600x50	-	402	-	Сш
69-	600x100	-	445	-	Сш
72-	600x150	-	450	-	Сш
74-	600x250	-	498	-	Сш

Обозначение	Проход условный ДухДу <sub>1</sub>	L	L <sub>1</sub>	Масса, кг	Примечание
05-ОСТ 108.104.12-82	600x350	800	544	581	Тс
19-ОСТ 108.104.14-82	600x400	930	425	970	Тшг
65-ОСТ 108.313.07-82	700x50	-	447	-	Сш
70-	700x100	-	490	-	Сш
02-ОСТ 108.104.12-82	700x150	1000	495	562	Тс
03-	700x250	1000	540	589	Тс
06-	700x350	1000	597	631	Тс
БК-591231-00	700x450	1000	570	595	Тс
БК-591012-00	700x500x500	1900	915	3031	Тс шаровый
БК-591274-00	900x50	-	547	-	Сш
-01	900x100	-	590	-	Сш
БК-591197-03	900x250	1000	651	1287	Тс
-04	900x400	1150	689	1512	Тс
БК-590868-00	900x600x600	1800	900	3493	Тс шаровый
БК-590926-00	900x600x600	-	-	3493	Тс шаровый (развилка)
<b>P=380 кгс/см<sup>2</sup>, t=280°С</b>					
01-ОСТ 108.720.02-82	20x10	80	40	0,51	Тш
01-ОСТ 108.313.06-82	100x40	-	154	-	Сш
02-	150x40	-	184	-	Сш
08-	150x100	-	222	-	Сш
03-	200x40	-	224	-	Сш
09-	200x100	-	266	-	Сш
01-ОСТ 108.104.02-82	200x150	600	347	176	Тс
04-ОСТ 108.313.06-82	250x40	-	250	-	Сш
10-	250x100	-	292	-	Сш
14-ОСТ 108.313.06-82	250x150	-	377	-	Сш
01-ОСТ 108.104.03-82	250x200	850	449	510	Тсо (в обосн. случаях)
05-ОСТ 108.313.06-82	300x40	-	276	-	Сш
11-ОСТ 108.313.06-82	300x100	-	318	-	Сш
15-	300x150	-	403	-	Сш
18-	300x200	-	449	-	Сш
(06-)	350x40	-	320	-	Сш
(12-)	350x100	-	363	-	Сш
(16-)	350x150	-	449	-	Сш
(19-)	350x200	-	498	-	Сш

Обозначение	Проход условный ДухДу <sub>1</sub>	L	L <sub>1</sub>	Масса, кг	Примечание
(21-)ОСТ 108.313.06-82	350x250	-	513	-	Сш
07-	400x40	-	352	-	Сш
13-	400x100	-	395	-	Сш
17-	400x150	-	470	-	Сш
20-	400x200	-	530	-	Сш
22-	400x250	-	555	-	Сш
ОСТ 108.720.04-82	400x300	1020	555	2247	Тк
БК-591055-00	500x100	-	445	-	Сш
-01	500x150	-	520	-	Сш
БК-591076-00	500x350x350	-	-	5000	Тк-развилка
<b>P=240 кгс/см<sup>2</sup>, t=250°С</b>					
02-ОСТ 108.720.02-82	20x10	80	40	0,47	Тш
23-ОСТ 108.313.06-82	100x65	-	172	-	Сш
24-	150x65	-	202	-	Сш
01-ОСТ 108.104.16-82	150x100	400	138	63,6	Тшг
25-ОСТ 108.313.06-82	175x65	-	215	-	Сш
02-ОСТ 108.104.16-82	175x150	500	158	106	Тшг
26-ОСТ 108.313.06-82	225x65	-	242	-	Сш
02-ОСТ 108.104.02-82	225x100	600	254	141	Тс (в обосн. случаях)
03-ОСТ 108.104.16-82	225x150	600	210	240	Тшг
02-ОСТ 108.104.03-82	225x175	650	306	214	Тсо (в обосн. случаях)
27-ОСТ 108.313.06-82	250x65	-	268	-	Сш
03-ОСТ 108.104.02-82	250x100	600	280	190	Тс
05-	250x150	600	300	196	Тс (в обосн. случаях)
07-	250x175	600	306	195	Тс (в обосн. случаях)
04-ОСТ 108.104.16-82	250x225	650	240	301	Тшг
28-ОСТ 108.313.06-82	300x65	-	294	-	Сш
04-ОСТ 108.104.02-82	300x100	700	306	306	Тс
06-ОСТ 108.104.02-82	300x150	700	327	314	Тс
05-ОСТ 108.104.16-82	300x250	700	260	395	Тшг
29-ОСТ 108.313.06-82	350x65	-	318	-	Сш
<b>P=185 кгс/см<sup>2</sup>, t=215°С</b>					
02-ОСТ 108.720.02-82	20x10	80	40	0,47	Тш
23-ОСТ 108.313.06-82	100x65	-	172	-	Сш
30-	150x65	-	202	-	Сш

Обозначение	Проход условный ДухДу <sub>1</sub>	L	L <sub>1</sub>	Масса, кг	Примечание
06-ОСТ 108.104.16-82	150x100	400	143	63,6	Тшг
31-ОСТ 108.313.06-82	175x65	-	215	-	Сш
07-ОСТ 108.104.16-82	175x150	500	158	106	Тшг
32-ОСТ 108.313.06-82	225x65	-	242	-	Сш
08-ОСТ 108.104.16-82	225x150	600	200	240	Тшг
08-ОСТ 108.104.02-82	225x100	600	254	98	Тс
02-ОСТ 108.104.03-82	225x175	650	306	214	Тсо (в обосн. случаях)
33-ОСТ 108.313.06-82	250x65	-	268	-	Сш
09-ОСТ 108.104.02-82	250x100	600	280	135	Тс
11-	250x150	600	300	142	Тс (с обосн. случаям)
13-	250x175	600	300	146	Тс (в обосн. случаях)
09-ОСТ 108.104.16-82	250x225	650	250	301	Тшг
34-ОСТ 108.313.06-82	300x65	-	294	-	Сш
10-ОСТ 108.104.02-82	300x100	700	306	207	Тс
12-ОСТ 108.104.02-82	300x150	700	327	213	Тс
10-ОСТ 108.104.16-82	300x250	700	270	395	Тшг
<b>P=40 кгс, см<sup>2</sup>, t=440°С</b>					
01-ОСТ 108.104.05-82	100x80	400	84	16,1	Твго
05-ОСТ 108.104.06-82	150x80	400	100	18,7	Твг
01-	150x100	400	103	18,7	Твг
35-ОСТ 108.313.06-82	200x80	-	215	-	Сш
02-ОСТ 108.104.06-82	200x100	400	135	37,5	Твг
06-	200x150	500	140	46,9	Твг
36-ОСТ 108.313.06-82	250x80	-	242	-	Сш
<b>P=40 кгс/см<sup>2</sup>, t=440°С</b>					
03-ОСТ 108.104.06-82	250x100	400	165	58,9	Твг
07-	250x150	500	169	73,7	Твг
08-	250x200	500	172	73,7	Твг
37-ОСТ 108.313.06-82	300x80	-	268	-	Сш
04-ОСТ 108.104.06-82	300x100	400	191	82,0	Твг
09-	300x150	600	193	123	Твг
10-	300x200	600	195	123	Твг
11-	300x250	600	201	123	Твг
<b>P=76 кгс/см<sup>2</sup>, t=145°С</b>					
02-ОСТ 108.104.05-82	100x80	400	84	16,1	Твго

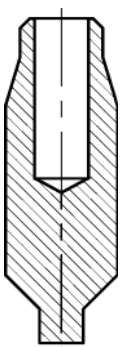
Обозначение	Проход условный ДухДу <sub>1</sub>	L	L <sub>1</sub>	Масса, кг	Примечание
05-ОСТ 108.104.06-82	150x80	400	100	18,7	Твг
12-	150x100	400	103	18,7	Твг
35-ОСТ 108.313.06-82	200x80	-	215	-	Сш
01-ОСТ 108.104.07-82	200x100	500	135	35,3	Отг
06-ОСТ 108.104.06-82	200x150	500	140	46,9	Твг
36-ОСТ 108.313.06-82	250x80	-	242	-	Сш
02-ОСТ 108.104.07-82	250x100	500	165	54,3	Отг
07-ОСТ.108.104.06-82	250x150	500	169	73,7	Твг
08-	250x200	500	172	73,7	Твг
37-ОСТ 108.313.06-82	300x80	-	268	-	Сш
03-ОСТ 108.104.07-82	300x100	600	193	92,1	Отг
09-ОСТ 108.104.06-82	300x150	600	193	123	Твг
10-	300x200	600	195	123	Твг
11-	300x250	600	201	123	Твг
<b>P=44 кгс/см<sup>2</sup>, t=340°C</b>					
03-ОСТ 108.104.05-82	100x80	400	81	16,1	Твго
17-ОСТ 108.104.06-82	150x80	400	100	13,3	Твг
13-	150x100	400	103	13,3	Твг
42-ОСТ 108.313.06-82	200x80	-	215	-	Сш
14-ОСТ 108.104.06-82	200x100	500	135	33	Твг
18-	200x150	500	136	33	Твг
43-ОСТ 108.313.06-82	250x80	-	242	-	Сш
15-ОСТ 108.104.06-82	250x100	500	165	50,7	Твг
19-	250x150	500	167	50,7	Твг
20-	250x200	500	170	50,7	Твг
44-ОСТ 108.313.06-82	300x80	-	268	-	Сш
16-ОСТ 108.104.06-82	300x100	600	193	92	Твг
21-	300x150	600	195	92	Твг
22-	300x200	600	198	92	Твг
23-	300x250	600	203	92	Твг
45-ОСТ 108.313.06-82	350x80	-	294	-	Сш
24-ОСТ.108.104.06-82	350x200	700	234	146	Твг
25-	350x250	700	234	146	Твг
26-	350x300	700	234	146	Твг
46-ОСТ 108.313.06-82	400x80	-	318	-	Сш

Обозначение	Проход условный ДухДу <sub>1</sub>	L	L <sub>1</sub>	Масса, кг	Примечание
27-ОСТ 108.104.06-82	400x200	700	258	167	Твг
28-	400x250	700	253	167	Твг
29-	400x300	700	253	167	Твг
11-ОСТ 108.104.16-82	400x350	700	273	197	Тшг
47-ОСТ 108.313.06-82	450x80	-	338	-	Сш
30-ОСТ 108.104.06-82	450x200	800	278	259	Твг
31-	450x250	800	278	259	Твг
32-	450x300	800	283	259	Твг
33-	450x350	800	283	259	Твг
12-ОСТ 108.104.16-82	450x350	750	323	362	Тшг
13-	450x400	800	333	387	Тшг
38-ОСТ 108.313.06-82	600x50	-	402	-	Сш
40-	600x65	-	420	-	Сш
48-	600x80	-	420	-	Сш
50-	600x100	-	445	-	Сш
14-ОСТ 108.104.02-82	600x200	900	480	343	Тс
15-	600x250	900	500	348	Тс
16-	600x300	900	507	358	Тс
17-	600x400	900	520	384	Тс
14-ОСТ 108.104.16-82	600x400	930	425	830	Тшг
18-ОСТ 108.104.02-82	600x450	900	542	391	Тс
39-ОСТ 108.313.06-82	700x50	-	447	-	Сш
<b>P=44 кгс/см<sup>2</sup>, t=340°C</b>					
41-ОСТ. 108.313.06-82	700x65	-	465	-	Сш
49-	700x80	-	465	-	Сш
51-	700x100	-	490	-	Сш
52-	700x200	-	531	-	Сш
53-	700x250	-	543	-	Сш
54-	700x300	-	558	-	Сш
55-	700x400	-	575	-	Сш
56-	700x450	-	600	-	Сш
БК-591274-02	800x50	-	497	-	Сш
-03	800x65	-	515	-	Сш
-04	800x80	-	515	-	Сш
БК-591198-00	800x200	-	604	-	Сш

Обозначение	Проход условный ДухДу <sub>1</sub>	L	L <sub>1</sub>	Масса, кг	Примечание
(БК-590859)-01	800x300	-	610	-	Сш
БК-591197-00	800x350	1000	621	975	Тс
(БК-590859)-01	800x450	1100	659	1083	Тс
БК-591197-02	800x600	1300	895	1380	Тс
БК-591106-00	600x100	900	345	230	Отг
-01	600x150	900	350	334	Твг
-02	600x200	900	360	331	Твг
-03	600x250	900	360	327	Твг
-04	600x300	900	360	323	Твг
<b>P=40 кгс/см<sup>2</sup>, t=200°С</b>					
57-ОСТ 108.313.06-82	100x65	-	150	-	Сш
04-ОСТ 108.104.05-82	100x80	400	84	16,1	Твро
58-ОСТ 108.313.06-82	125x65	-	163	-	Сш
34-ОСТ 108.104.06-82	125x80	300	85	12	Твг
35-	125x100	300	87	12	Твг
04-ОСТ 108.104.07-82	150x80	400	98	11,2	Отг
17-ОСТ 108.104.06-82	150x80	400	100	13,3	Твг
05-ОСТ 108.104.07-82	150x100	400	98	11,2	Отг
06-	150x125	400	98	11,2	Отг
07-	200x80	500	130	25	Отг
08-	200x100	500	131	25	Отг
09-	200x125	500	132	25	Отг
18-ОСТ 108.104.06-82	200x150	500	138	33	Твг
10-ОСТ 108.104.07-82	250x80	500	160	34,8	Отг
11-	250x100	500	161	34,8	Отг
12-	250x125	500	161	34,8	Отг
19-ОСТ 108.104.06-82	250x150	500	167	50,7	Твг
13-ОСТ 108.104.07-82	250x150	500	162	34,8	Отг
20-ОСТ 108.104.06-82	250x200	500	170	50,7	Твг
14-ОСТ 108.104.07-82	300x80	600	186	64,3	Отг
15-	300x100	600	187	64,3	Отг
16-ОСТ 108.104.07-82	300x125	600	187	64,3	Отг
17-	300x150	600	183	64,3	Отг
21-ОСТ 108.104.06-82	300x150	600	195	92	Твг
18-ОСТ 108.104.07-82	300x200	600	183	64,3	Отг

Обозначение	Проход условный ДухДу <sub>1</sub>	L	L <sub>1</sub>	Масса, кг	Примечание
22-ОСТ 108.104.06-82	300x200	600	195	92	Твг
23-	300x250	600	203	92	Твг
19-ОСТ 108.104.07-82	350x80	700	212	88,6	Отг
20-	350x100	700	213	88,6	Отг
21-	350x125	700	213	88,6	Отг
22-	350x150	700	214	88,6	Отг
24-ОСТ 108.104.06-82	350x200	700	234	146	Твг
25-	350x250	700	234	146	Твг
26-	350x300	700	234	146	Твг
23-ОСТ 108.104.07-82	400x80	700	236	108	Отг
24-	400x100	700	237	108	Отг
25-	400x125	700	237	108	Отг
26-	400x150	700	238	108	Отг
27-	400x200	700	238	108	Отг
27-ОСТ 108.104.06-82	400x200	700	258	167	Твг
28-	400x250	700	253	167	Твг
29-	400x300	700	253	167	Твг
11-ОСТ 108.104.16-82	400x350	700	273	197	Твг
28-ОСТ 108.104.07-82	450x80	800	256	154	Отг
29-	450x100	800	257	154	Отг
30-	450x125	800	257	154	Отг
31-	450x150	800	258	154	Отг
32-ОСТ 108.104.07-82	450x200	800	258	154	Отг
30-ОСТ 108.104.06-82	450x200	800	278	259	Твг
31-	450x250	800	278	259	Твг
32-	450x300	800	283	259	Твг
33-	450x350	800	283	259	Твг

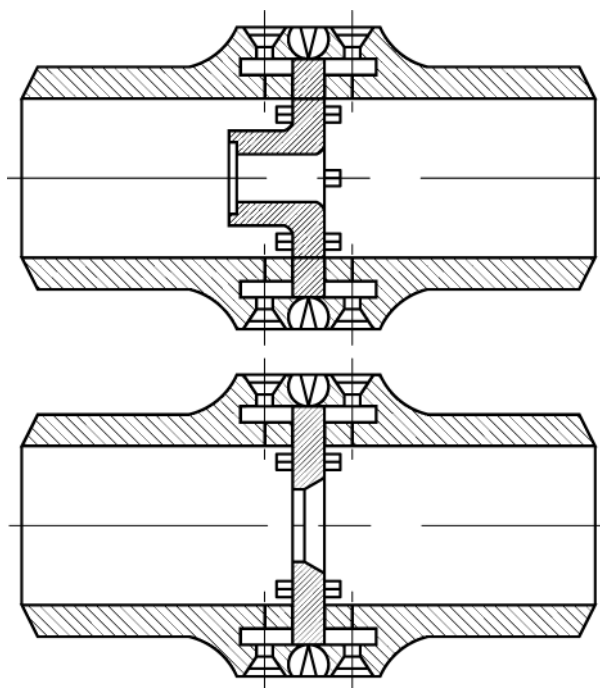
Примечание: исполнения, указанные в скобках, применять по согласованию с предприятием-изготовителем.

**ШТУЦЕРЫ**


Изготавливаются механической обработкой из круглого проката диаметром до 80 мм, удовлетворяющего требованиям ОСТ 108.030.113-87 (на поковки). Предназначены для приварки к штатным трубам (соединение штуцерное Сш).

Обозначение	Проход условный Dy	Масса, кг	Примечание
<b>P=255 кгс/см<sup>2</sup>, t=545°С</b>			
01-ОСТ 108.462.08-82	10	0,22	
02-	15	0,71	
<b>P=140 кгс/см<sup>2</sup>, t=560°С</b>			
03-ОСТ 108.462.08-82	10	0,21	
04-	20	0,67	
<b>P=140 кгс/см<sup>2</sup>, t=560°С</b>			
03-ОСТ 108.462.08-82	10	0,21	
04-	20	0,67	
<b>P=100 кгс/см<sup>2</sup>, t=540°С</b>			
03-ОСТ 108.462.08-82	10	0,21	
05-	20	0,63	
<b>P=140 кгс/см<sup>2</sup>, t=515°С</b>			
03-ОСТ 108-462.08-82	10	0,21	
05-	20	0,63	
<b>P=41 кгс/см<sup>2</sup>, t=545°С</b>			
03-ОСТ 108.462.08-82	10	0,21	
05-	20	0,63	
<b>P=380 кгс/см<sup>2</sup>, t=280°С</b>			
01-ОСТ 108.462.01-82	10	0,21	
02-	20	0,58	
<b>P=240 кгс/см<sup>2</sup>, t=250°С</b>			
03-ОСТ 108.462.01-82	10	0,2	
04-	20	0,55	
<b>P=185 кгс/см<sup>2</sup>, t=215°С</b>			
03-ОСТ 108.462.01-82	10	0,2	
04-	20	0,55	

## БЛОКИ С СОПЛАМИ И ДИАФРАГМАМИ



Являются первичными приборами для замера расхода среды, проходящей через трубопровод: с соплами — для пара высоких параметров, с диафрагмами — преимущественно для воды и пара повышенного давления. Изготавливаются из двух симметричных патрубков и расположенных между ними сопел и диафрагм. Патрубки, в свою очередь, могут быть цельноштампованными или сварными, изготовленными механической обработкой из труб и с приваренной головкой.

## БЛОКИ С СОПЛАМИ

Обозначение	Проход условный Dy	Длина	Масса, кг	Примечание
<b>P=255 кгс/см<sup>2</sup>, t=545°C</b>				
01-ОСТ 108.839.06-82	150	863	235	
02-	175	943	320	
03-	200	1103	519	
04-	225	1283	760	
05-	250	1443	1152	
06-	300	1603	1424	
БК-591082-00	300	1803	1277	
<b>P=140 кгс/см<sup>2</sup>, t=560°C</b>				
07-ОСТ 108.839.06-82	50	243	6,7	
08-	100	603	44	
09-	150	803	152	
10-	200	1043	273	
11-	300	1403	695	

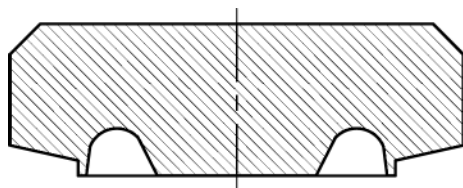
Обозначение	Проход условный Dy	Длина	Масса, кг	Примечание
<b>P=140 кгс/см<sup>2</sup>, t=545°С</b>				
07-ОСТ 108.839.06-82	50	243	6,7	
08-	100	603	44	
12-	175	833	141	
13-	200	1043	289	
14-	250	1243	418	
<b>P=100 кгс/см<sup>2</sup>, t=540°С</b>				
01-ОСТ 108.839.09.82	65	273	5,35	
02-	100	603	26,5	
03-	125	703	43,5	
04-	150	823	74,6	
05-	175	903	103	
06-	225	1083	185,5	
07-	250	1283	308	
<b>P=140 кгс/см<sup>2</sup>, t=515°С</b>				
15-ОСТ 108.839.06-82	65	263	6,0	
16-	100	603	32,0	
17-	125	663	50,0	
18-	150	803	91,0	
19-	175	863	118,0	
20-	225	1063	216,0	
21-	250	1263	366,0	
22-	350	1703	760,0	
<b>P=44 кгс/см<sup>2</sup>, t=340°С</b>				
ОСТ 108.839.03-82	600	2803	1042	
<b>P=41 кгс/см<sup>2</sup>, t=545°С</b>				
ОСТ 108.839.07-82	450	1883	575	

## БЛОКИ С ДИАФРАГМАМИ

Обозначение	Проход условный Ду	Длина	Масса, кг	Примечание
<b>P=380 кгс/см<sup>2</sup>, t=280°C</b>				
БК-591070-00	100	603	43,2	
БК-591433-00	150	705	91,4	
01-ОСТ 108.839.01-82	200	1003	249	
02-	250	1223	398	
03-	300	1373	643	
БК-591079-00	350	1503	973	
05-ОСТ 108.839.01-82	400	1903	1551	
<b>P=240 кгс/см<sup>2</sup>, t=250°C</b>				
06-ОСТ 108.839.01-82	65	263	5,6	
07-	100	563	26,5	
08-	150	783	70	
09-	175	863	96	
10-	225	1063	178	
11-	250	1243	286	
12-	300	1463	444	
13-	350	1633	634	
<b>P=185 кгс/см<sup>2</sup>, t=215°C</b>				
06-ОСТ 108.839.01-82	65	263	5,6	
07-	100	563	26,5	
14-	150	823	61	
15-	175	783	72	
16-	225	983	140	
17-	250	1283	245	
18-	300	1483	376	
<b>P=40 кгс/см<sup>2</sup>, t=440°C</b>				
01-ОСТ 108.839.02-82	50	213	3	
02-	80	333	7	
07-	100	503	13	
03-	150	703	29	
04-	200	923	71	
05-	250	1143	135	
06-	300	1363	208	
<b>P=76 кгс/см<sup>2</sup>, t=145°C</b>				
01-ОСТ 108.839.02-82	50	213	3	
02-	80	333	7	

Обозначение	Проход условный Dy	Длина	Масса, кг	Примечание
08-	100	503	10	
03-	150	703	29	
04-	200	923	71	
05-	250	1143	135	
06-	300	1363	208	
<b>P=44 кгс/см<sup>2</sup>, t=340°С</b>				
01-ОСТ 108.839.02-82	50	213	3	
08-	100	503	10	
10-	300	1363	176	
11-	350	1583	232	
12-	400	1763	312	
13-	450	1923	410	
ОСТ 108.839.04-82	700	2903	1211	
БК-590862-00	800	3404	1694	
<b>P=40 кгс/см<sup>2</sup>, t=200°С</b>				
01-ОСТ 108.839.02-82	50	213	3	
09-	100	503	8,1	
10-	300	1363	176	
11-	350	1583	232	
12-	400	1763	312	

## ДОНЫШКИ



Предназначены для глушения трубопроводов. Обязательное условие - изготавливаются из поковки. При  $D_n < 80$  мм допускается изготавливать из круглого проката, отвечающего требованиям ОСТ 108.030.113-87 (на поковки). При приварке доньшек на заводе пользоваться чертежами БК-591220, БК-591221.

Обозначение	Проход условный Dy	Масса, кг	Примечание
<b>P=255 кгс/см<sup>2</sup>, t=545°C</b>			
01-ОСТ 108.504.02-82	32	0,44	БК-591220-00
03-	100	6,12	-01
04-	125	10,1	-02
05-	150	19,8	БК-591221-00
06-	175	27,1	-01
07-	200	44,7	-02
08-	225	67,5	-03
09-	250	97,5	
10-	300	130	
<b>P=140 кгс/см<sup>2</sup>, t=560°C</b>			
11-ОСТ 108.504.02-82	50	0,63	БК-591220-03
12-	100	3,15	-04
13-	150	12	БК-591221-04
14-	200	23,4	-05
15-	300	59,4	-06
<b>P=140 кгс/см<sup>2</sup>, t=545°C</b>			
11-ОСТ 108.504.02-82	50	0,63	БК-591220-03
12-	100	3,15	-04
16-	175	12	БК-591221-07
17-	200	23,6	-08
18-	250	36,7	-09
<b>P=100 кгс/см<sup>2</sup>, t=540°C</b>			
01-ОСТ 108.504.07-82	65	0,58	БК-591220-08
02-	100	3,13	-09
03-	125	4,56	-10
04-	150	7,68	-11
05-	175	11,4	БК-591221-14
06-	225	20,2	-15
07-	250	35,2	-16

Обозначение	Проход условный Dy	Масса, кг	Примечание
<b>P=140 кгс/см<sup>2</sup> t=515°C</b>			
19-ОСТ 108.504.02-82	65	0,58	
20-	100	3,13	
21-	125	4,56	
22-	150	7,68	
23-	175	11,4	
24-	225	20,2	
25-	250	35,2	
26-	350	75,0	
<b>P=41 кгс/см<sup>2</sup>, t=545°C</b>			
27-ОСТ 108.504.02-82	50	0,23	БК-591220-05
28-	100	1,11	-06
29-	150	3,71	-07
30-	250	16,1	БК-591221-10
31-	350	38,8	-11
32-	400	55,2	-12
33-	450	72,7	-13
БК-591007-01	600	188	днище штампованное сферич.
<b>P=380 кгс/см<sup>2</sup>, t=280°C</b>			
БК-591438-00	10	0,02	
01-ОСТ 108.504.01-82	20	0,06	БК-592021-12
02-	40	0,38	-13
03-	100	2,99	-14
04-	150	9,07	-15
<b>P=380 кгс/см<sup>2</sup>, t=280°C</b>			
05-	200	22,1	БК-591221-17
06-	250	37,1	-18
07-	300	57,2	-19
(08-)	350	100	
09-	400	148	БК-591221-20
<b>P=240 кгс /см<sup>2</sup>, t=250°C</b>			
10-ОСТ 108.504.01-82	65	0,67	БК-591220-16
11-	100	3,13	-17
12-	150	7,69	-18
13-	175	11,4	БК-591221-21
14-	225	20,2	-22

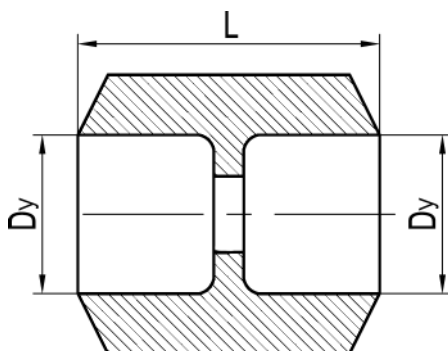
Обозначение	Проход условный Dy	Масса, кг	Примечание
15-ОСТ 108.504.01-82	250	34	-23
16-	300	50	-24
17-	350	70	-25
<b>P=185 кгс/см<sup>2</sup>, t=215°C</b>			
10-ОСТ 108.504.01-82	65	0,67	БК-591220-16
11-	100	3,13	-17
18-	150	7,9	-19
19-	175	10,2	БК-591221-26
20-	225	18,5	-27
21-	250	31	-28
22-	300	45,7	-29
<b>P=40 кгс/см<sup>2</sup>, t=440°C</b>			
23-ОСТ 108.504.01-82	50	0,23	БК-591220-20
24-	80	0,67	-21
29-	100	1,23	-23
25-	150	3,36	
26-ОСТ 108.504.01-82	200	10,2	
28-	300	26,2	
27-	250	16,1	БК-591221-31
<b>P=76 кгс/см<sup>2</sup>, t=145°C</b>			
23-ОСТ 108.504.01-82	50	0,23	БК-591220-20
24-	80	0,67	-21
30-	100	1,11	-24
25-	150	3,36	-22
26-	200	10,2	БК-591221-30
27-	250	16,1	-31
28-	300	26,2	-32
<b>P=44 кгс/см<sup>2</sup>, t=340°C</b>			
23-ОСТ 108.504.01-82	50	0,23	БК-591220-20
31-	65	0,46	-25
32-	80	0,59	-26
30-	100	1,11	-24
33-	150	2,7	
34-	200	7,1	
35-	250	13,7	
36-	300	22,8	

Обозначение	Проход условный Dy	Масса, кг	Примечание
37-ОСТ 108.504.01-82	350	34,8	
38-	400	50,3	
39-	450	60	
БК-591007-02	600	190	днище штампованное сферич.
<b>P=40 кгс/см<sup>2</sup>, t=200°С</b>			
23-ОСТ 108.504.01-82	50	0,23	БК-591220-20
31-	65	0,46	-25
32-	80	0,59	-26
40-	100	1,06	-28
41-	125	1,67	-29
33-	150	2,71	-27
34-	200	7,12	БК-591221-33
35-	250	13,7	-34
36-	300	22,8	-35
37-	350	34,8	-36
38-	400	50,3	-37

### ДОНЫШКО ЭЛЛИПТИЧЕСКОЕ

Обозначение	Проход условный Dy	Масса, кг	Примечание
<b>P=40 кгс/см<sup>2</sup>, t=440°С; P=76 кгс/см<sup>2</sup>, t=145°С</b>			
БК-591459-04	150	3,7	25-ОСТ 108.504.01-82
-05	200	9,9	26-
-07	300	20,6	28-
<b>P=44 кгс/см<sup>2</sup>, t=340°С; P=40 кгс/см<sup>2</sup>, t=200°С</b>			
БК-591459-08	150	3,7	33-ОСТ 108.504.01-82
-09	200	4,6	34-
-10	250	7,4	35-
-11	300	10,2	36-
-12	350	26	37-
-13	400	27	38-
<b>Py &lt; 25</b>			
БК-551459-21	500	34	
<b>Py &lt; 10</b>			
БК-591459-22	500	34	

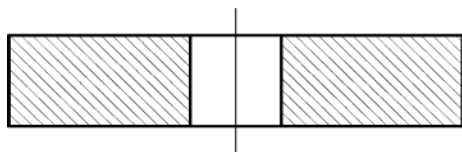
## УСТРОЙСТВО ДРОСЕЛЬНОЕ



Предназначены для сварки в трубопровод при необходимости создания в нем подпора (противодавления), ограничения расхода и др.

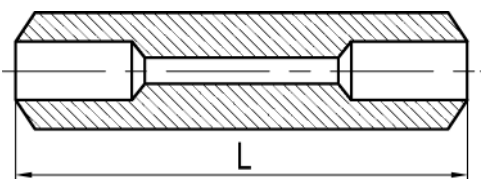
Обозначение	Dy	Длина, L	Масса, кг	Марка стали
<b>P=140 кгс/см<sup>2</sup>, t=560°C</b>				
БК-5981069-00	50	105	2,3	12Х1МФ
БК-591252-02	100	150	11,5	12Х1МФ
<b>P=140 кгс/см<sup>2</sup>, t=545°C</b>				
БК-591069-00	50	105	2,3	12Х1МФ
БК-591252-05	175	200	37,0	12Х1МФ
<b>P=100 кгс/см<sup>2</sup>, t=540°C</b>				
БК-591069-02	65	105	1,5	12Х1МФ
<b>P=41 кгс/см<sup>2</sup>, t=545°C</b>				
БК-591069-01	50	105	0,63	12Х1МФ
БК-591252-03	150	160	9,0	12Х1МФ
<b>P=380 кгс/см<sup>2</sup>, t=280°C</b>				
БК-591069-03	40	105	1,4	сталь 20
БК-591252-01	100	150	10,2	15 ГС
<b>P=240 кгс/см<sup>2</sup>, t=250°C</b>				
БК-591069-04	65	105	1,8	сталь 20
<b>P=185 кгс/см<sup>2</sup>, t=215°C</b>				
БК-591069-04	65	105	1,8	сталь 20
<b>P=40 кгс/см<sup>2</sup>, t=440°C</b>				
БК-591069-05	50	105	0,63	сталь 20
-07	80	105	1,6	сталь 20
-09	100	120	3,0	сталь 20
-12	150	120	5,9	сталь 20
БК-591252-00	100	100	3,3	сталь 20
БК-591069-14	200	120	9,8	сталь 20
-16	250	130	23,4	сталь 20

Обозначение	Ду	Длина, L	Масса, кг	Марка стали
<b>P=76 кгс/см<sup>2</sup>, t=145°C</b>				
БК-591069-05	50	105	0,63	сталь 20
-07	80	105	1,6	сталь 20
-10	100	120	2,3	сталь 20
-12	150	120	5,9	сталь 20
-14	200	120	9,8	сталь 20
-16	250	130	23,4	сталь 20
<b>P=44 кгс/см<sup>2</sup>, t=340°C</b>				
БК-591069-05	50	105	0,63	сталь 20
-06	65	105	0,9	сталь 20
БК-591069-08	80	105	1,2	сталь 20
-10	100	120	2,3	сталь 20
-13	150	120	4,7	сталь 20
-15	200	120	9,5	сталь 20
-17	250	120	16,9	сталь 20
<b>P=40 кгс/см<sup>2</sup>, t=200°C</b>				
БК-591069-05	50	105	0,63	сталь 20
-06	65	105	0,9	сталь 20
-08	80	105	1,2	сталь 20
-10	100	120	1,9	сталь 20
-13	150	120	4,7	сталь 20
-15	200	120	9,5	сталь 20
-17	250	120	16,9	сталь 20
<b>P=255 кгс/см<sup>2</sup>, t=545°C</b>				
БК-591252-04	100	180	22,0	15X1M1Ф

**ШАЙБЫ ДРОСсельНЫЕ**

Предназначены для установки между фланцами при необходимости создания в трубопроводе подпора (противодавления), ограничения расхода и др.

Обозначение	Dy	Масса, кг	Примечание
БК-591068-00	10	0,07	
-01	20	0,16	
-02	25	0,20	
-03	32	0,26	
-04	50	0,47	
-05	65	0,73	
-06	100	1,9	
-07	150	5,1	
-08	200	10,8	
-09	250	19,2	

**ТРУБКИ ДРОСсельНЫЕ**


Предназначены для сварки в трубопровод при необходимости создания в нем подпора (противодавления), ограничения расхода и др.

Обозначение	Dy	Длина, L	Масса, кг	Марка стали
<b>P=255 кгс/см<sup>2</sup>, t=545°С</b>				
БК-591029-00	10	70	0,12	12x1МФ
-02	15	70	0,33	12x1МФ
-05	32	82	1,4	12x1МФ
<b>P=140 кгс/см<sup>2</sup>, t=560°С</b>				
БК-591029-01	10	70	0,12	12x1МФ
-03	20	70	0,31	12x1МФ
<b>P=140 кгс/см<sup>2</sup>, t=545°С</b>				
БК-591029-01	10	70	0,12	12x1МФ
-03	20	70	0,31	12x1МФ
<b>P=100 кгс/см<sup>2</sup>, t=540°С</b>				
БК-591029-01	10	70	0,12	12x1МФ
-04	20	70	0,28	12x1МФ
<b>P=41 кгс/см<sup>2</sup>, t=545°С</b>				
БК-591029-01	10	70	0,12	12x1МФ
-04	20	70	0,28	12x1МФ
<b>P=380 кгс/см<sup>2</sup>, t=280°С</b>				
БК-591029-06	10	70	0,12	сталь 20
-08	20	70	0,30	сталь 20
<b>P=240 кгс/см<sup>2</sup>, t=250°С</b>				
БК-591029-07	10	70	0,11	сталь 20
-09	20	70	0,28	сталь 20
<b>P=185 кгс/см<sup>2</sup>, t=215°С</b>				
БК-591029-07	10	70	0,11	сталь 20
-09	20	70	0,28	сталь 20
<b>P=40 кгс/см<sup>2</sup>, t=440°С</b>				
БК-591029-07	10	70	0,11	сталь 20
-09	20	70	0,28	сталь 20
-10	25	70	0,34	сталь 20
-11	32	70	0,45	сталь 20
<b>P=76 кгс/см<sup>2</sup>, t=145°С</b>				
БК-591029-07	10	70	0,11	сталь 20
-09	20	70	0,28	сталь 20

Обозначение	Dy	Длина, L	Масса, кг	Марка стали
БК-591029-10	25	70	0,34	сталь 20
-11	32	70	0,45	сталь 20
<b>P=44 кгс/см<sup>2</sup>, t=340°С</b>				
БК-591029-07	10	70	0,11	сталь 20
-09	20	70	0,28	сталь 20
-10	25	70	0,34	сталь 20
-11	32	70	0,45	сталь 20
<b>P=40 кгс/см<sup>2</sup>, t=200°С</b>				
БК-591029-07	10	70	0,11	сталь 20
-09	20	70	0,28	сталь 20
-10	25	70	0,34	сталь 20
-11	32	70	0,45	сталь 20

**ЗАГЛУШКИ (МЕЖФЛАНЦЕВЫЕ)**

Рис. 1

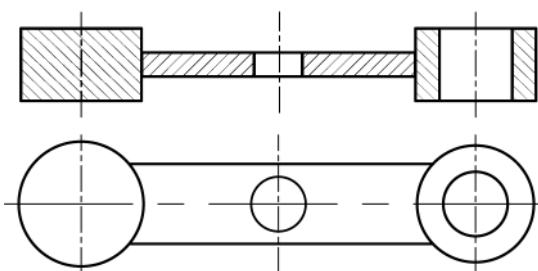


Рис. 2

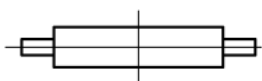
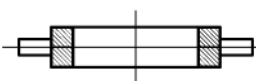


Рис. 3



Заглушки (проглушки) предназначены для надежного отключения трубопровода, находящегося в резерве, ремонте и т. п., от работающего. Устанавливаются между фланцами. Когда трубопровод находится в работе, между фланцами устанавливается проходное кольцо. Малые размеры заглушек конструктивно изготавливаются заодно с проходным кольцом и соединяющей планкой с отверстием. Конструкция монтируется на шпильке фланцевого соединения.

**Заглушка поворотная (рис. 1)**

Обозначение	Проход условный Dy	Масса, кг	Примечание
<b>P=140 кгс/см<sup>2</sup>, t=560°С</b>			
БК-590987-00	20	0,25	
-03	50	1,95	
-07	100	7,28	
<b>P=140 кгс/см<sup>2</sup>, t=545°С</b>			
БК-590987-00	20	0,25	
-03	50	1,95	
-07	100	7,28	
<b>P=140 кгс/см<sup>2</sup>, t=515°С</b>			
БК-590987-01	20	0,55	
-04	65	1,84	
-08	100	6,8	
<b>P=100 кгс/см<sup>2</sup>, t=540°С</b>			
БК-590987-01	20	0,55	
-05	65	3,11	
-09	100	6,48	
<b>P=240 кгс/см<sup>2</sup>, t=250°С</b>			
БК-590987-02	20	0,55	
-06	65	3,11	
-10	100	6,48	
-11	150	13,67	

Обозначение	Проход условный Dy	Масса, кг	Примечание
БК-590987-12	175	23,14	
<b>P=185 кгс/см<sup>2</sup>, t=215°С</b>			
БК-590987-02	20	0,55	
-06	65	3,11	
-10	100	6,48	
-11	150	13,67	
-12	175	23,14	
<b>P=40 кгс/см<sup>2</sup>, t=440°С</b>			
БК-590987-13	20	0,62	
-14	32	0,96	
-15	50	1,68	
-16	80	2,90	
-17	100	4,38	
-18	150	9,95	
-19	200	19,5	
<b>P=76 кгс/см<sup>2</sup>, t=145°С</b>			
БК-590987-13	20	0,62	
-14	32	0,96	
-15	50	1,68	
-16	80	2,90	
-17	100	4,38	
-18	150	9,95	
-19	200	19,5	
<b>P=44 кгс/см<sup>2</sup>, t=340°С</b>			
БК-590987-20	50	1,71	
-21	80	2,93	
-22	100	4,41	
-23	150	9,98	
-24	200	19,56	

## Заглушка (рис. 2)

<b>P=44 кгс/см<sup>2</sup>, t=340°С</b>			
БК-590996-00	350	46,95	
-01	400	65,85	
<b>P=41 кгс/см<sup>2</sup>, t=545°С</b>			
БК-590996-02	450	101	

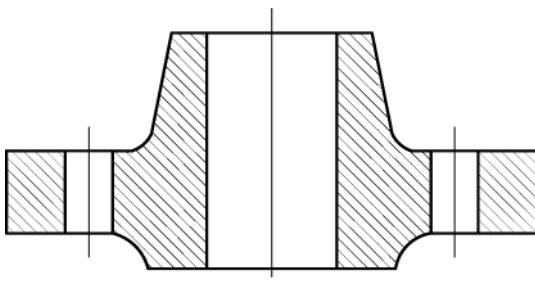
**Кольца (рис. 3)**

Обозначение	Проход условный Dy	Масса, кг	Примечание
<b>P=44 кгс/см<sup>2</sup>, t=340°C</b>			
БК-590998-00	350	12,05	
-01	400	16,45	
<b>P=41 кгс/см<sup>2</sup>, t=545°C</b>			
БК-590998-02	450	31,75	

**Заглушка фланцевая с выступом**

Обозначение	Проход условный Dy	Масса, кг	Примечание
<b>Py=40 кгс/см<sup>2</sup></b>			
БК-591416-00	10	0,48	
-01	20	0,70	
-02	25	0,67	
БК-591416-03	32	1,2	
-04	40	1,2	
-05	50	2,3	
-06	65	2,9	
-07	80	4,6	
-08	100	6,4	
-09	125	10,9	
-10	150	13,8	
-11	200	29,3	
-12	250	53,3	
-13	300	68,5	
-14	350	86,4	
-15	400	139,4	
<b>Py=63 кгс/см<sup>2</sup></b>			
БК-591416-16	50	5,5	
-17	65	5,7	
-18	80	6,4	
-19	100	11,2	
-20	150	23,7	
-21	200	43,1	
-22	250	70,6	
-23	300	95,8	
-24	350	123,5	

Обозначение	Проход условный Dy	Масса, кг	Примечание
БК-591416-25	400	156	
<b>P<sub>y</sub>=100 кгс/см<sup>2</sup></b>			
БК-591416-26	10	1,2	
-27	20	1,8	
-28	25	2,1	
-29	32	2,5	
-30	50	5,4	
-31	65	8,3	
-32	80	9,2	
-33	100	13,9	
-34	150	37,7	
-35	200	57,6	
-36	250	87,4	
-37	300	162,2	

**ФЛАНЦЫ**
**Фланцы с выступом**


Обозначение	Проход условный Dy	Масса, кг	Примечание
<b>Рy=40 кгс/см<sup>2</sup></b>			
БК-591030-00	10	0,69	
-01	20	0,99	
БК-590954-00	25	1,19	
-01	32	1,85	
БК-591030-04	40	2,16	
БК-590954-02	50	2,79	
-03	65	3,72	
-04	80	4,81	
-05	100	7,06	
-06	125	10,2	
-07	150	13,2	
-08	200	24,0	
-09	250	37,3	
-10	300	50,6	
-11	350	69,6	
-12	400	105,5	
<b>Рy=63 кгс/см<sup>2</sup></b>			
БК-590954-13	50	4,59	
-14	65	6,16	
-15	80	7,17	
-16	100	10,7	
-18	150	25,4	
-19	200	38,5	
-20	250	53,8	
-21	300	74,6	
-22	350	106	
-23	400	151	
БК-591034-00	150	25,4	
-01	200	38,5	
-02	250	53,8	
-03	25	2,48	

Обозначение	Проход условный Dy	Масса, кг	Примечание
<b>P<sub>y</sub>=100 кгс/см<sup>2</sup></b>			
БК-591030-02	10	1,02	
-03	20	1,98	
БК-590954-24	25	2,48	
-25	32	3,05	
-26	50	6,03	
-27	80	9,91	
-29	100	14,6	
-30	150	32,8	
-31	200	54,2	
-32	250	85,2	
-33	300	128	
<b>P=41 кгс/см<sup>2</sup>, t=545°C</b>			
БК-590981-00	20	3,2	
-01	50	6,3	
-02	100	15,2	
-03	150	33,2	
-04	250	87,6	
-05	350	178	
-06	400	219	
-07	450	297	
<b>P=100 кгс/см<sup>2</sup>, t=540°C</b>			
БК-590981-00	20	3,2	
-08	65	16,1	
-09	100	61,6	
-10	125	63,4	
-11	150	88	
-12	175	108	
-13	225	199	
-14	250	318	
<b>P=140 кгс/см<sup>2</sup>, t=515°C</b>			
БК-590981-00	20	3,2	
-15	65	25,8	
-16	100	97,1	
-19	175	220	
-20	225	420	

Обозначение	Проход условный Dy	Масса, кг	Примечание
БК-590981-21	250	657	
<b>P=140 кгс/см<sup>2</sup>, t=545°С</b>			
БК-590981-23	20	3,9	
-24	50	25,8	
-25	100	97,1	
-29	175	220	
-30	200	420	
БК-590981-31	250	657	
<b>P=140 кгс/см<sup>2</sup>, t=560°С</b>			
БК-590981-23	20	3,9	
-24	50	25,8	
-24	100	97,1	
-26	150	220	
-27	20	420	
-28	300	882	
<b>P=185 кгс/см<sup>2</sup>, t=215°С</b>			
БК-590981-32	20	2,57	
-33	65	16,3	
-34	100	52,5	
-40	150	89,1	
-41	175	110	
-42	225	204	
-43	250	326	
-44	300	453	
<b>P=240 кгс/см<sup>2</sup>, t=250°С</b>			
БК-590981-32	20	2,57	
-33	65	16,3	
-34	100	52,5	
-35	150	89,1	
-36	175	110	
-37	225	204	
-38	250	326	
-39	300	453	
<b>P=380 кгс/см<sup>2</sup>, t=280°С</b>			
БК-590981-45	20	2,6	
-46	40	10,8	

Обозначение	Проход условный Dy	Масса, кг	Примечание
БК-590981-47	100	54,0	
-48	150	94,6	
-49	200	226	
-50	250	348	
-51	300	497	
<b>Рy=6 кгс/см<sup>2</sup>, t=450°С</b>			
БК-591041-00	50	1,51	
-01	80	2,76	
-02	125	4,24	
<b>Рy=10 кгс/см<sup>2</sup>, t до 450°С</b>			
БК-591041-06	250	14,4	
<b>Рy=16 кгс/см<sup>2</sup>, t до 450°С</b>			
БК-591041-10	80	4,15	
-11	100	4,80	
-12	125	6,76	
-13	150	8,28	
<b>Рy=25 кгс/см<sup>2</sup>, t до 450°С</b>			
БК-591041-17	200	17,2	
-18	300	32,4	

#### Фланцы с соединительным выступом

<b>Рy=6 кгс/см<sup>2</sup>, t до 450°С</b>			
БК-591032-00	10	0,34	
-01	20	0,53	
БК-590953-00	25	0,76	
-01	32	1,10	
-02	50	1,53	
-03	65	1,97	
-04	80	2,76	
-05	100	3,35	
-06	125	4,66	
-07	150	5,37	
-08	200	8,37	
-09	250	11,0	
-10	300	14,8	
-11	350	17,7	

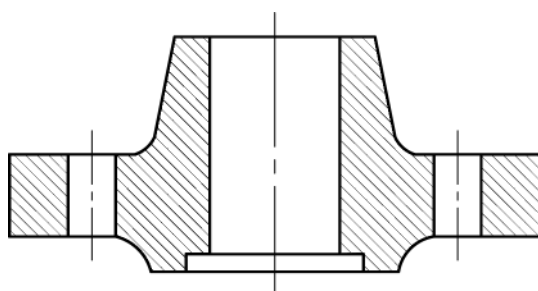
Обозначение	Проход условный Dy	Масса, кг	Примечание
БК-590953-12	400	20,5	
<b>Рy=10 кгс/см<sup>2</sup>, t до 450°С</b>			
БК-590953-13	200	11,3	
-14	250	14,6	
-15	300	18,6	
-16	350	24	
-17	400	30	
<b>Рy=10 кгс/см<sup>2</sup>, t до 350°С</b>			
БК-591125-00	600	99,3	
-01	800	213,9	
БК-591125-02	1200	180	
-03	600	123,7	
<b>Рy=16 кгс/см<sup>2</sup>, t=450°С</b>			
БК-591032-04	10	0,59	
БК-590953-18	65	3,19	
-19	80	4,21	
-20	100	4,9	
-21	125	6,76	
-22	150	8,3	
-23	200	11,8	
-24	250	17,4	
-25	300	22,8	
-26	350	32,0	
-27	400	43,0	
<b>Рy=25 кгс/см<sup>2</sup>, t=450°С</b>			
БК-591032-06	10	0,68	
-07	20	0,97	
БК-590953-28	25	1,18	
-29	32	1,83	
-30	50	2,78	
-31	65	3,71	
-32	80	4,44	
-33	100	6,51	
-34	125	9,41	
-35	150	12,5	
-36	200	17,4	

Обозначение	Проход условный Dy	Масса, кг	Примечание
БК-590953-37	250	24,4	
-38	300	33,3	
-39	350	46,6	
-40	400	64,8	

## Фланец с соединительным выступом из легированной стали

БК-591035	250	24,4	
-----------	-----	------	--

## Фланцы с впадиной



Обозначение	Проход условный Dy	Масса, кг	Примечание
<b>Рy=40 кгс/см<sup>2</sup></b>			
БК-591031-00	10	0,66	
-01	20	0,93	
БК-590955-00	25	1,13	
-01	32	1,78	
БК-591031-04	40	2,1	
БК-590955-02	50	2,68	
-03	65	3,59	
-04	80	4,6	
-05	100	6,82	
БК-590955-06	125	9,48	
-07	150	12,6	
-08	200	23,6	
-09	250	36,5	
-10	300	50,3	
-11	350	68,0	
-12	400	105	

Обозначение	Проход условный Dy	Масса, кг	Примечание
<b>P<sub>y</sub>=63 кгс/см<sup>2</sup></b>			
БК-590955-13	50	4,5	
-14	65	6,05	
-15	80	7,0	
-16	100	10,5	
-18	150	24,1	
-19	200	36,1	
-20	250	50,3	
-21	300	68,3	
-22	350	98,5	
-23	400	137,0	
<b>P<sub>y</sub>=100 кгс/см<sup>2</sup></b>			
БК-591031-02	10	0,99	
-03	20	1,9	
БК-590955-24	25	2,42	
-25	32	3,0	
-26	50	5,6	
-27	80	9,85	
-29	100	14,4	
-30	150	31,9	
-31	200	54,0	
-32	250	85,0	
-33	300	128,0	
<b>P=41 кгс/см<sup>2</sup>, t=545°C</b>			
БК-590982-00	20	3,1	
-01	50	6,3	
-02	100	15,2	
-03	150	33,2	
-04	250	87,6	
-05	350	175	
-06	400	219	
-07	450	294	
<b>P=100 кгс/см<sup>2</sup>, t=540°C</b>			
БК-590982-00	20	3,1	
-08	65	16,1	
-09	100	52,1	

Обозначение	Проход условный Dy	Масса, кг	Примечание
БК-590982-10	125	63,4	
-11	150	87,7	
-12	175	108	
-13	225	199	
-14	250	310	
<b>P=140 кгс/см<sup>2</sup>, t=545°С</b>			
БК-590982-23	20	3,9	
-24	50	25,8	
-25	100	97,3	
-29	175	220	
-30	200	420	
-31	250	657	
<b>P=140 кгс/см<sup>2</sup>, t=560°С</b>			
БК-590982-23	20	3,9	
-24	50	25,8	
-25	100	97,3	
-26	150	220	
-27	200	420	
-28	300	883	
<b>P=185 кгс/см<sup>2</sup>, t=215°С</b>			
БК-590982-32	20	2,57	
-33	65	16,3	
-34	100	52,7	
-40	150	89,3	
-41	175	110	
-42	225	204	
-43	250	326	
-44	300	453	
<b>P=240 кгс/см<sup>2</sup>, t=250°С</b>			
БК-590982-32	20	2,57	
-33	65	16,3	
БК-590982-34	100	52,7	
-35	150	89,3	
-36	175	110	
-37	225	204	
-38	250	326	

Обозначение	Проход условный Dy	Масса, кг	Примечание
БК-590982-39	300	453	
<b>P=380 кгс/см<sup>2</sup>, t=280 °C</b>			
БК-590982-45	20	2,6	
-46	40	10,6	
-47	100	53,8	
-48	150	93,8	
-49	200	213	
-50	250	340	
-51	300	488	
<b>Pу=6 кгс/см<sup>2</sup>, t до 450 °C</b>			
БК-591033-00	65	1,83	
<b>Pу=10 кгс/см<sup>2</sup>, t до 450 °C</b>			
БК-591033-01	65	2,92	
<b>Pу=16 кгс/см<sup>2</sup>, t до 450 °C</b>			
БК-591033-02	200	11,28	

**Фланцы плоские переходные**

Обозначение	Проход условный Dy	Масса, кг	Примечание
<b>Pу=6 кгс/см<sup>2</sup>, t до 300 °C</b>			
БК-590984-00	100/50	3,81	
-01	125/100	4,64	
-02	150/65	6,82	
-03	250/125	15,6	
-04	250/150	14,5	
-05	250/200	11,2	
-06	300/200	18,6	
-07	300/250	14,8	
-08	350/200	26,3	
-09	350/250	22,5	
-10	450/150	52,7	
-11	450/250	44,3	
-12	450/300	39,0	
-13	450/350	32,8	
-14	500/250	56,7	
-15	500/300	51,2	

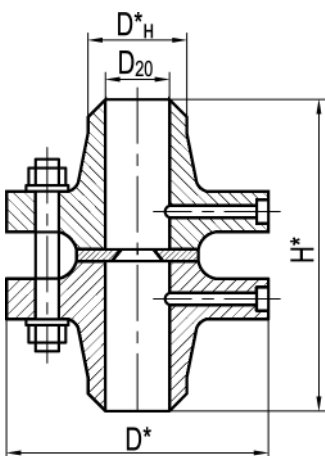
Обозначение	Проход условный Dy	Масса, кг	Примечание
БК-590984-16	500/400	37,5	
-17	600/400	65,9	
-18	600/500	47,4	
-19	700/500	81,2	
-20	700/600	60,0	
-21	900/700	125,8	
-22	900/800	91,5	
<b>Рy=10 кгс/см<sup>2</sup>, t до 300°С</b>			
БК-590984-23	200/100	14,4	
-24	200/150	11,5	
-25	300/100	29,0	
-26	300/250	18,3	
-27	400/350	29,0	
-28	600/400	87,1	
-29	600/500	64,9	
<b>Рy=16 кгс/см<sup>2</sup>, t до 300°С</b>			
БК-590984-30	100/50	6,1	
-31	125/65	8,47	
-32	125/100	7,44	
-33	150/100	10,2	
-34	150/125	9,14	
-35	250/125	25,2	
-36	250/150	23,8	
-37	300/200	28,9	
-38	300/250	23,9	
-39	400/100	70,6	
-40	400/125	69,2	
-41	400/250	56,1	
-42	400/300	48,8	
-43	400/350	40,3	
<b>Рy=25 кгс/см<sup>2</sup>, t до 300°С</b>			
БК-590984-44	150/100	12,7	
-45	150/125	11,5	
-46	200/125	19,5	
-47	200/150	18,0	
-48	250/125	30,7	

Обозначение	Проход условный Dy	Масса, кг	Примечание
БК-590984-49	300/100	44,7	
-50	300/250	30,9	
-51	400/350	55,5	
-52	500/400	99,3	

**Фланцы плоские приварные**

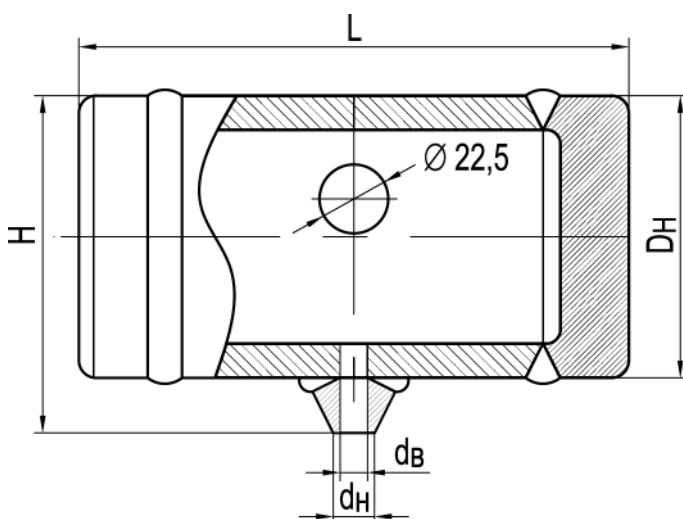
Обозначение	Проход условный Dy	Масса, кг	Примечание
<b>Ry=6 кгс/см<sup>2</sup>, t до 300 °C</b>			
БК-590937-00	25	0,64	
-01	32	1,01	
-02	50	1,33	
-03	65	1,63	
-04	80	2,44	
-05	100	2,85	
-06	125	3,88	
-07	150	4,39	
-08	200	5,89	
-09	250	7,67	
-10	300	10,3	
-11	350	12,6	
-12	400	15,2	
-13	450	17,2	
-14	500	19,7	
-15	600	26,2	
-16	700	36,7	
-17	800	46,1	
-18	900	55,1	
-19	1000	64,4	
<b>Ry=2,5 кгс/см<sup>2</sup>, t до 300 °C</b>			
БК-590937-20	1200	62,4	
<b>Ry=10 кгс/см<sup>2</sup>, t до 300 °C</b>			
БК-590937-21	80	3,19	
-22	200	8,05	
-23	250	10,6	
-24	300	12,9	

Обозначение	Проход условный Dy	Масса, кг	Примечание
БК-590937-25	350	15,8	
-26	400	21,5	
-27	450	22,8	
-28	500	27,7	
-29	600	39,4	
<b>Рy=16 кгс/см<sup>2</sup>, t до 300°С</b>			
БК-590937-30	65	3,42	
-31	100	4,73	
-32	125	6,38	
-33	150	7,81	
-34	200	10,1	
-35	250	14,5	
-36	300	17,8	
-37	350	22,9	
-38	400	31,0	
-39	500	57,0	
<b>Рy=25 кгс/см<sup>2</sup>, t до 300°С</b>			
БК-590937-40	65	3,22	
-41	100	5,92	
-42	125	8,26	
-43	150	10,1	
-44	200	13,3	
-45	250	18,9	
-46	300	23,9	
-47	350	34,3	
-48	400	44,6	
-49	500	67,3	

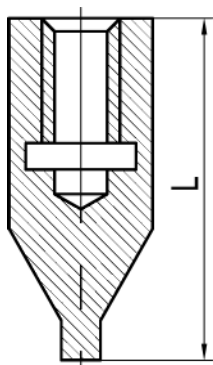
**Фланцевое соединение**


Обозначение	Проход условный	Размеры присоед.	D*	H*	D* <sub>H</sub>	D* <sub>20</sub>	Масса, кг
<b>Р<sub>y</sub>=10 МПа (100 кгс/см<sup>2</sup>)</b>							
БК-591888-00	150	159x9	350	260	161	141	83,754
-01	200	219x13	430	290	222	193	142,64
-02	250	273x16	500	330	278	241	206,8
-03	300	325x19	585	370	330	287	334,822
<b>Р<sub>y</sub>=6,3 МПа (63 кгс/см<sup>2</sup>)</b>							
БК-591888-04	150	159x7	350	260	161	145	83,754
-05	200	219x9	405	230	222	201	93,294
-06	250	273x10	470	240	278	253	135,484
-07	300	325x13	530	250	330	299	184,402
-08	350	377x13	595	290	382	351	247,942
-09	400	426x14	670	320	432	398	354,872
<b>Р<sub>y</sub>=4,0 МПа (40 кгс/см<sup>2</sup>)</b>							
БК-591888-10	125	133x4	310	235	135	125	52,01
-11	150	159x5	350	260	161	149	83,754
-12	200	219x7	405	230	222	205	95,288
-13	250	273x8	445	206	278	257	95,274
-14	300	325x8	510	235	330	309	130,34
-15	350	377x9	570	242	382	359	169,375
-16	400	426x9	655	280	432	408	261,58
<b>Р<sub>y</sub>=1,6 МПа (16 кгс/см<sup>2</sup>)</b>							
БК-591888-17	200	219x6	405	230	222	207	93,284
-18	250	273x6	445	206	278	261	95,294
-19	300	325x6	510	234	330	313	130,339
-20	400	426,7	610	210	432	412	158,319
<b>Р<sub>y</sub>=10 МПа (100 кгс/см<sup>2</sup>)</b>							
БК-591889-00	50	57x3,5	195	248	58	50	19,22
-01	80	89x6	230	286	90	77	34,37
-02	100	108x8	265	306	110	92	50,41

Обозначение	Проход условный	Размеры присоед.	D*	H*	D* <sub>H</sub>	D* <sub>20</sub>	Масса, кг
<b>P<sub>y</sub>=2,5 МПа (25 кгс/см<sup>2</sup>)</b>							
БК-591889-03	50	57x3	160	202	58	51	10,13
-04	65	76x3	180	212	77	70	15,5
-05	80	89x3,5	195	216	90	82	17,29
-06	100	108x4	230	228	110	100	26,87



Обозначение	D <sub>H</sub>	H	L	d <sub>H</sub>	d <sub>B</sub>	Масса, кг
<b>P=255 кгс/см<sup>2</sup>, t=545°C</b>						
БК-591975	159	242	200	17	9	25,9
<b>P=140 кгс/см<sup>2</sup>, t=560°C</b>						
-01	133	216	180	17	11	14,6
<b>P=140 кгс/см<sup>2</sup>, t=545°C</b>						
-01	133	216	180	17	11	14,6
<b>P=100 кгс/см<sup>2</sup>, t=540°C</b>						
-02	133	216	180	17	11	11,5
<b>P=380 кгс/см<sup>2</sup>, t=280°C</b>						
-03	133	216	180	18	11	13,6
<b>P=240 кгс/см<sup>2</sup>, t=250°C</b>						
-04	133	216	180	18	12	12,1
<b>P=185 кгс/см<sup>2</sup>, t=215°C</b>						
-04	133	216	180	18	12	12,1
<b>P=40 кгс/см<sup>2</sup>, t=440°C</b>						
-05	108	191	170	18	12	5,63
<b>P=76 кгс/см<sup>2</sup>, t=145°C</b>						
-05	108	191	170	18	12	5,63
<b>P=44 кгс/см<sup>2</sup>, t=340°C</b>						
-05	108	191	171	18	12	5,63
<b>P=40 кгс/см<sup>2</sup>, t=200°C</b>						
-05	108	191	170	18	12	5,63

**БОБЫШКИ**

Предназначены для установки первичных приборов КИПиА (термометры, термопары). Как правило на заводе не привариваются.

Обозначение	Резьба	Длина, L	Масса, кг	Марка стали
01-ОСТ 108.530.03-82	M 20x1,5	80	0,38	12Х1МФ
02-	M 27x2	80	0,42	12Х1МФ
03-	M 27x2	110	0,79	12Х1МФ
04-	M 33x2	80	1,0	12Х1МФ
05-	M 33x2	110	1,32	12Х1МФ
06-	M 39x2	80	1,40	12Х1МФ
07-	M 39x2	110	1,90	12Х1МФ
01-ОСТ 108.530.01-82	M 20x1,5	80	0,38	Сталь 20
02-	M 27x2	80	0,42	Сталь 20
03-	M 27x2	110	0,79	Сталь 20
04-	M 33x2	80	0,9	Сталь 20
05-	M 33x2	110	1,19	Сталь 20
06-	M 39x2	80	1,26	Сталь 20
07-	M 39x2	110	1,71	Сталь 20

**НОМЕНКЛАТУРА ОПОР И ПОДВЕСОК ТРУБОПРОВОДОВ ТЭС И АЭС**

С 1996 г. детали опор и подвесок трубопроводов для тепловых и атомных электростанций изготавливаются по отраслевым стандартам:

ОСТ 24.125.101-93 — ОСТ 24.125.130-93, ОСТ 24.125.150-93 — ОСТ 24.125.170-93

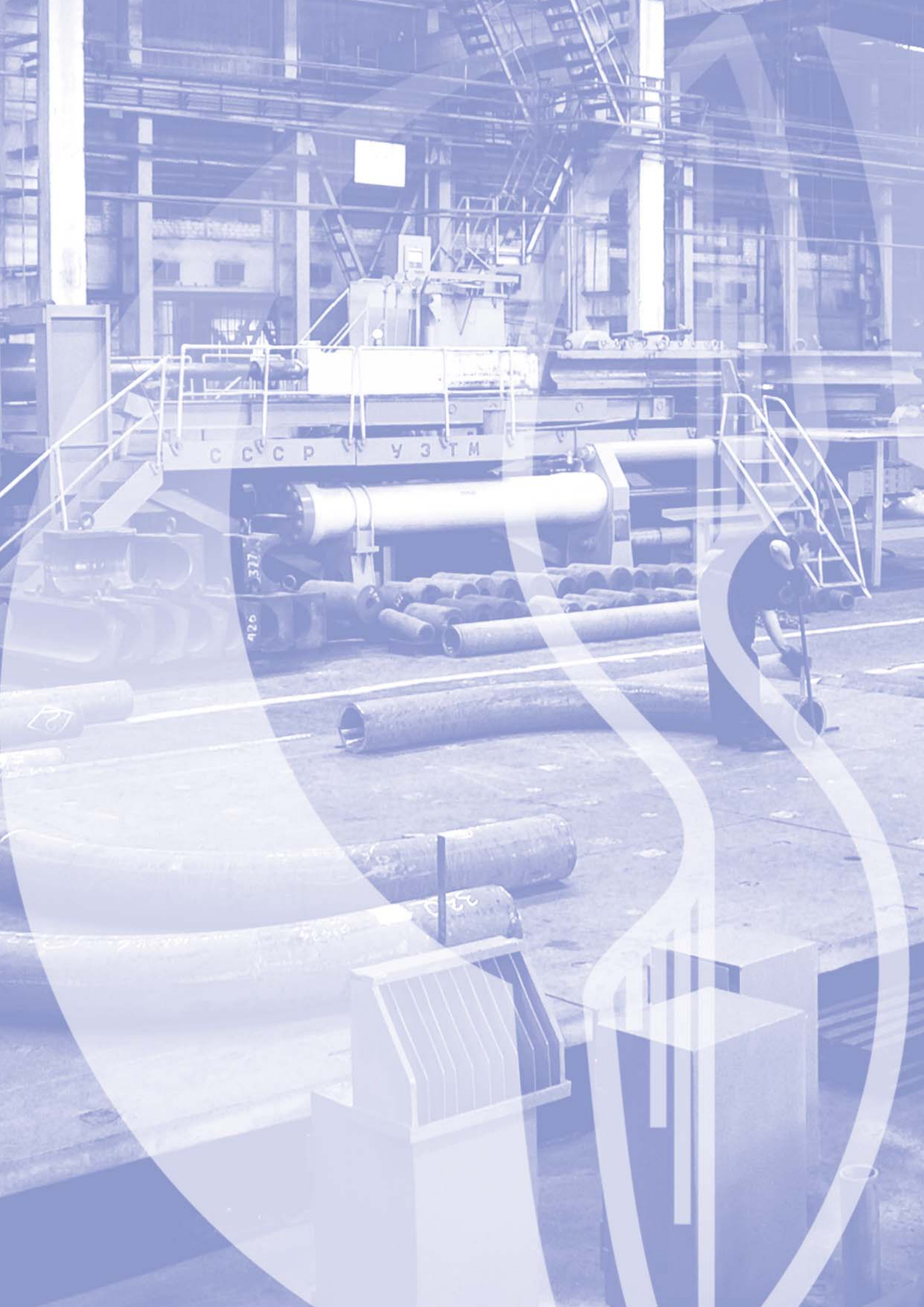
**НОМЕНКЛАТУРА ДЕТАЛЕЙ ПРИВОДОВ ДИСТАНЦИОННОГО УПРАВЛЕНИЯ АРМАТУРОЙ**

Детали приводов изготавливаются по чертежам:

БК-591044, БК-591045, БК-591095, БК-591096, БК-590791, БК-590807, БК-590809, БК-590816, БК-590819, БК-590824, БК-590845.

Детали и узлы приводов (муфты шарнирные, коробки перемены направления, узлы шарнирные, колонковые электроприводы) предназначены для дистанционного управления арматурой.

Для заметок



**ЗАО «ЭНЕРГОМАШ (БЕЛГОРОД)»**  
Россия, 308002, г. Белгород, пр. Б. Хмельницкого, 111  
Служба продаж:  
Телефон: (4722) 26-68-96, 26-69-47, 26-03-49  
Факс: (4722) 35-41-33, 26-69-49  
E-mail: corp@energomash.ru  
www.energomash.ru

**ГРУППА ПРЕДПРИЯТИЙ «ЭНЕРГОМАШ»**  
Россия, 119034, г. Москва, Бутиковский пер., 14, стр. 5  
Телефон: (495) 792-39-51  
Факс: (495) 792-39-75  
E-mail: corp@energomash.ru  
www.energomash.ru